



AP-198
塑胶制

特点

- ワンタッチで取付けできます。
- 断面の形状により持上げの際、指への負担を軽減します。
- 側面取付けの開き扉でも使用可能です。
- 単触操作即可安装。
- 根据断面形状，减轻提起时的手指负担。
- 側面安装的门上亦可使用。

- 仕様 ●材 質：ABS樹脂
- 表面处理：表面シボ加工
 - 標準色：クリーム(2.5Y9/1)
 - 製品質量：16g

- 用途 ●各種機器・BOX等の側面取付け持ち上げ用取手
(身近な使用例：街灯設置灰皿、エアコン本体など)

- 納期 ●標準在庫品

- 規格 ●材 質：ABS樹脂
- 表面处理：表面磨砂加工
 - 標準色：奶油色(2.5Y9/1)
 - 产品重量：16g

- 用途 ●安装在各种设备、箱体等侧面抬起用把手
(身边的使用实例：街头设置的烟灰缸、空调机组等)

- 交货期 ●常规产品・・・敬请垂询

PAT.PEND.

提起用把手

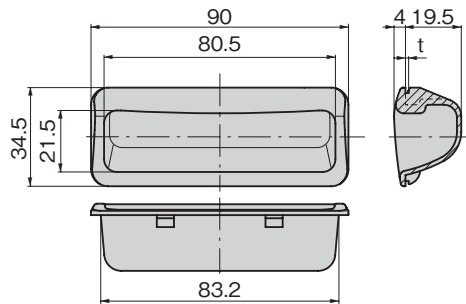
リフトアップ取手



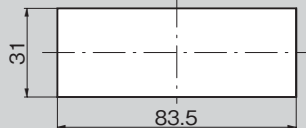
AP-198-3-Cream
奶油色

商品番号 商品编号	RoHS	CAD	适用板厚t 适用板厚t	コード 代 码
AP-198-1-Cream	●	2D/3D	0.8~1.0	04467
AP-198-2-Cream	●	2D/3D	1.2	04468
AP-198-3-Cream	●	2D/3D	1.6	04469

●：RoHS指令対応产品 ▲：RoHS指令可対応产品。



パネル穴明け寸法
面板开孔尺寸



A

クレモン

ローラー
締め

特装密閉
ハンドル

フリーザー
密閉

平面
スイング

ギア式

平面
ハンドル