

带遮板嵌入式把手

シャッター付埋込み取手



AP-291
塑胶制

特点

PAT.PEND.

- 未使用時はシャッターが閉じ塵などの侵入を防ぎます。
- 高級感のあるシボ模様仕上
- 不使用时遮板关闭，防止灰尘等进入。
- 极具高档感的磨砂加工

仕様 ●材 質：PC/ABSアロイ
●標準色：ブラック
●付属品：ナット・スプリングワッシャー

納期 ●標準在庫品
備考 ●他のカラーも製作致します。



- 常温でご使用ください。
- 緩み防止剤等、溶剤を使用する際は十分に検証を行ってください。

規格 ●材 質：PC / ABS樹脂
●標準色：黒色
●附 件：螺母、弾簧墊圈

交貨期 ●常规产品・・・敬请垂詢
备注 ●也可制作其它颜色的产品。



- 请在常温下使用。
- 使用防松胶等、溶剂时请进行充分的验证。

双重防尘结构



AP-291

通天销式

滚
轮
锁紧式

特种车用
密闭手柄

冷库
密闭

平面
转动式

齿轮式

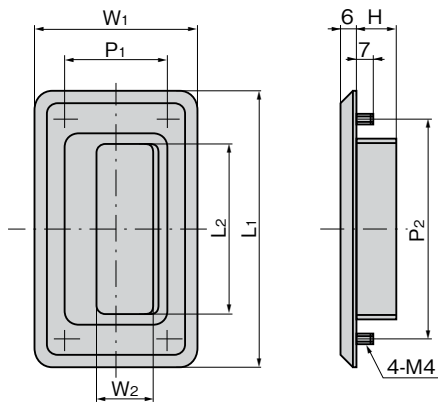
平面
手柄

弹出式
手柄

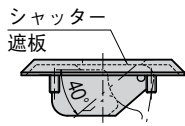
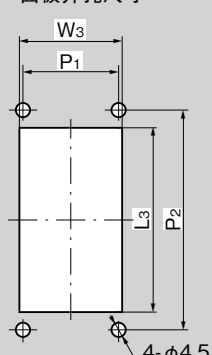
拉紧式
手柄

可调式
手柄

锁舌式



パネル穴明け寸法 面板开孔尺寸



商品番号 商品编号	RoHS	CAD	L1	L2	L3	W1	W2	W3	H	P1	P2	製品質量(g) 产品重量(g)	コード 代 码
AP-291-1	●	3D	140	86	93	88	30	61	23	65	110	94	01533
AP-291-2	●	2D/3D	110	68	73	64	23	41	16	38	88	48	01534
AP-291-3	●	2D	96	58	63	60	23	41	16	32	76	43	01535

●：RoHS指令对应产品 ▲：RoHS指令可对应产品。