



AP-191
塑胶制



A

クレモン

ローラー
締り

特装密閉
ハンドル

フリーザー
密閉

平面
スイング

ギア式

平面
ハンドル

ポップ
ハンドル

リフト
ハンドル

アジャスト
ハンドル

ラッチ式

スナッチ

リンク

フック式

ロック
ハンドル

L 型
ハンドル

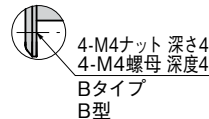
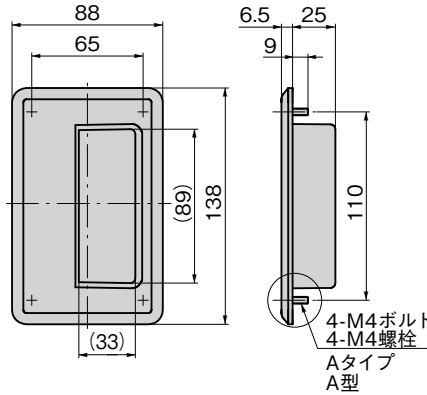
塑胶嵌入式把手

プラスチック埋込み取手

手に優しい設計です
考虑手部負担的设计。



AP-191

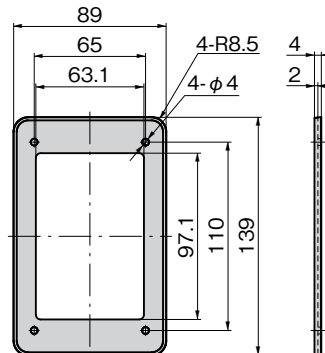
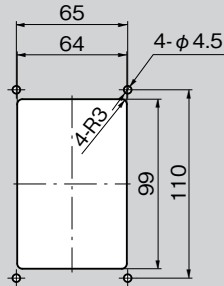


AP-191-A
ボルトタイプ
螺栓型



AP-191-B
ナットタイプ
螺母型

パネル穴明け寸法
面板开孔尺寸



パッキン
密封墊



AP-191-1-P

特点

- AP-191-1-Pを併用する事で防水性を付加できます(IPX5相当)。
- ステンレス製A-1191N-1と取付の互換性があります。
- ナット部は黄銅製インサート金具を使用(Bタイプ)
- 指に荷重がかかる部分の面積を広くし、優しい構造になっています。
- 通过与AP-191-1-P同时使用, 可以附加防水性(IPX5相当)。
- 与不锈钢制A-1191N-1在安装上可以互换。
- 螺母部位使用黄铜制嵌入件(B型)。
- 手指上负荷部分的面积扩大, 设计合理。

仕様 ●材 質: PC/ABS
●表面仕上: シボ仕上(ブラック)
●付 属 品: ビスセット

用途 ●検査機器・小型機器
●標準在庫品

備考 ●本製品は非結晶性樹脂材を使用している緩み防止剤に対して適合しないため、ご使用は避けてください。(一部緩み防止剤の注意事項にも記載されております。)
●他のカラーも製作致します。
●常温でご使用ください。

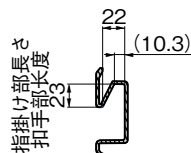
規格 ●材 質: PC / ABS
●表面处理: 磨砂加工 (黑色)
●附 件: 螺丝一套

用途 ●検査设备、小型设备

交货期 ●常规产品...敬請垂詢

备注 ●本产品采用非结晶性树脂材料, 不适合使用螺丝紧固剂, 请避免使用。
(某些螺丝紧固剂的注意事项中也有相关说明。)
●可提供其他颜色的产品。
●请在常温下使用。

参考断面図
参考截面图



商品番号 商品编号	RoHS CAD	備 考 備 注	製品質量(g) 产品重量(g)	コード 代 码
AP-191-1-A		本体[ボルトタイプ] 本体 [螺栓型]	100	04640
AP-191-1-B		本体[ナットタイプ] 本体 [螺母型]	100	04641
AP-191-1-P		パッキン 密封墊	15	04652

●: RoHS指令対応产品 ▲: RoHS指令可対応产品。