

# 嵌入式把手

## 埋込み取手



# A-1181

不锈钢制



A-1181-1

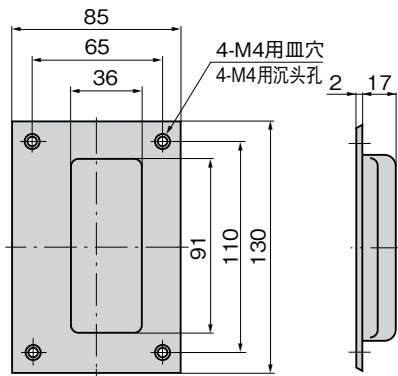
商品番号 商品编号	RoHS CAD	製品質量(g) 产品重量(g)	コード 代号
A-1181-1	● 2D/3D	111	00776
A-1181-2	● 2D/3D	88	00777
A-1181-3	● 2D/3D	93	03486

- : RoHS指令对应产品
- ▲ : RoHS指令可对应产品。

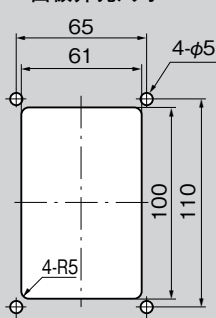
仕 様 ●材 質 : 冷間圧延ステンレス鋼板(SUS304)  
●表面仕上 : ヘアライン仕上  
●付 属 品 : ナット(A-1181-2のみ)  
用 途 ●非常扉・厨房などの扉・各種キャビネット  
納 期 ●標準在庫品

規 格 ●材 質 : 冷轧不锈钢板 (SUS304)  
●表面処理 : 拉丝加工  
●附 件 件 : 螺母 (仅限于A-1181-2)  
用 途 ●紧急门、厨房等的门、各种箱柜  
交 货 期 ●常规产品... 敬请垂询

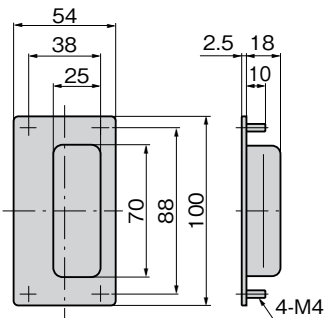
[A-1181-1]



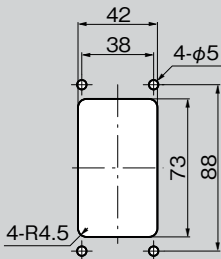
パネル穴明け寸法  
面板开孔尺寸



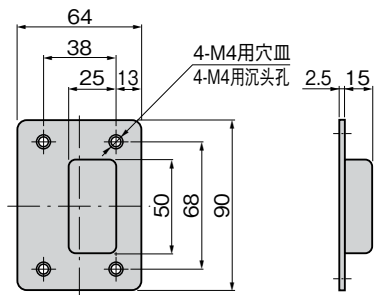
[A-1181-2]



パネル穴明け寸法  
面板开孔尺寸



[A-1181-3]



パネル穴明け寸法  
面板开孔尺寸

