

嵌入式把手 (R型)

埋込み取手(Rタイプ)



A-1191-R
不锈钢制

PAT.PEND.

特 点

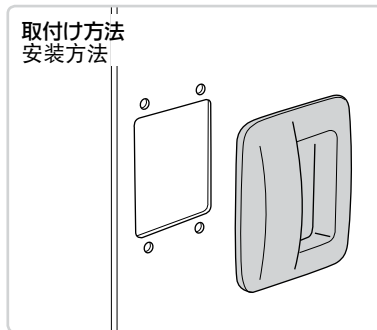
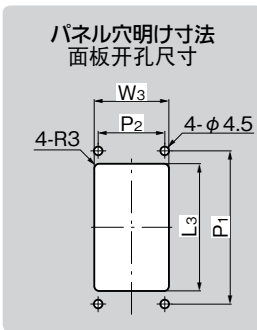
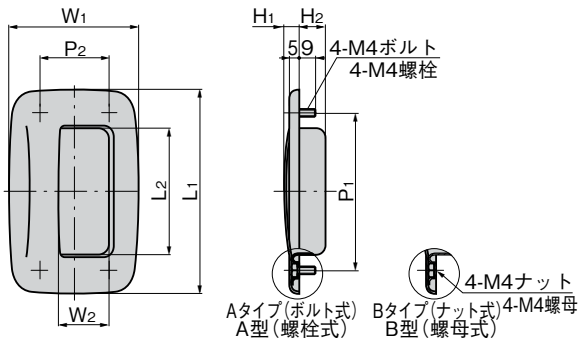
- 大きな開口部により操作性がアップ
- 開口部大，易于操作。

- 仕様
- 材 質：冷間圧延ステンレス鋼板(SUS304)
 - 表面仕上：ヘアライン仕上
 - 付 属 品：ナット・スプリングワッシャー・平垫金(Aタイプ)
- 用途
- キャビネット・計測機器・厨房機器
- 納期
- 標準在庫品
- 備考
- 抗菌ステンレス製も製作します。

- 規格
- 材 質：冷轧不锈钢板 (SUS304)
 - 表面处理：拉丝加工
 - 附 件 件：螺母、弹簧垫圈、平垫圈 (A型)
- 用途
- 箱体、测量设备、厨房设备
- 交货期
- 常规产品・・・敬请垂询
- 备注
- 可制作抗菌不锈钢制的产品。



A-1191-R-2



商品番号 商品编号	RoHS CAD	備 考 注	L ₁	L ₂	L ₃	W ₁	W ₂	W ₃	H ₁	H ₂	P ₁	P ₂	製品質量(g) 产品重量(g)	コード 代 码
A-1191-R-2A	2D	ボルト式 螺栓式	114	70	73	71.5	28	42	8.5	14.5	88	38	110	01965
A-1191-R-2B	2D/3D	ナット式 螺母式												01966
A-1191-R-3A	2D/3D	ボルト式 螺栓式												01967
A-1191-R-3B	2D	ナット式 螺母式	98	60	63	66	24	43	8	12	76	32	90	01968

● : RoHS指令対応产品 ▲ : RoHS指令可对应产品。

通天销式

滚 轮
锁紧式

特种车用
密闭手柄

冷 库
密 闭

平 面
转动式

齿轮式

平 面
手 柄

弹出式
手 柄

拉紧式