

# 不锈钢嵌入式把手

## ステンレス埋込み取手



**A-1892**  
不锈钢制

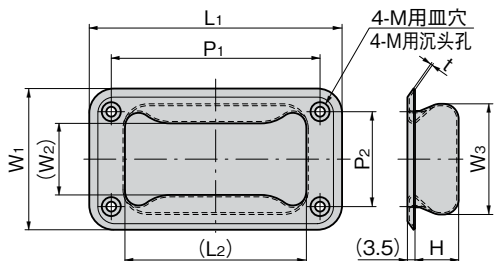
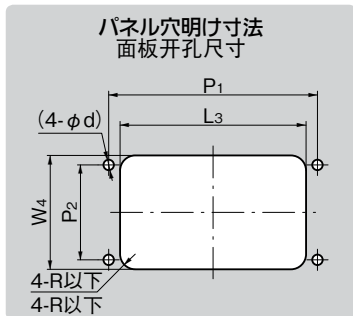
**A-1892-TMP**  
不锈钢制

### 特点

- 絞り加工で製作しているため隙間にゴミが溜まる事もなく清掃を行い易い形状です。
- ステンレス製で耐食性に優れています。
- 線対称のため開閉操作が容易になります。
- 半光沢で高級感のある外觀と、滑らかな手触りです。(A-1892-TMP)
- 採用冲压加工进行制作，縫隙不残留垃圾，容易进行清洁。
- 採用不锈钢材质，耐腐蚀性优异。
- 线对称设计，开闭操作简单。
- 具有高级感的外观和光滑的手感。(A-1892-TMP)



A-1892-2-A



### [A-1892]

- 仕様 ● 材質：ステンレス鋼板(SUS304)  
● 表面仕上：ヘアライン仕上

### [A-1892-TMP]

- 仕様 ● 材質：ステンレス鋼板(SUS304)  
● 表面仕上：化学研磨(TMP)
- 用途 ● キャビネット・厨房機器・計測機器
- 納期 ● 標準在庫品

### [A-1892]

- 規格 ● 材質：不锈钢板 (SUS304)  
● 表面处理：拉丝加工

### [A-1892-TMP]

- 規格 ● 材質：不锈钢板 (SUS304)  
● 表面处理：化学研磨(TMP)
- 用途 ● 箱柜、厨房设备、测量设备
- 交货期 ● 常规产品・・・敬请垂询

通天销式

滚  
轮  
锁紧式

特种车用  
密闭手柄

冷库  
密闭

平面  
转动式

齿轮式

平面  
手柄

弹出式  
手柄

拉紧式  
手柄

可调式

商品番号 商品编号	RoHS	CAD	L <sub>1</sub>	(L <sub>2</sub> )	L <sub>3</sub>	W <sub>1</sub>	(W <sub>2</sub> )	W <sub>3</sub>	W <sub>4</sub>	H	t	P <sub>1</sub>	P <sub>2</sub>	d	R	M	コード 代 碼
A-1892-2-A	●	2D/3D	133	95.5	98	74.5	37	58	60	26.5	1	110	50	5.5	8	5	04366
A-1892-2-A-TMP	●	3D															04635
A-1892-3-A			106	70.4	73.5	65	34	50	51	25	0.8	86	38	4.5	5	4	04689

● : RoHS指令对应产品 ▲ : RoHS指令可对应产品。