



**A-1891**  
不锈钢制

# 嵌入式把手

埋込み取手

## 特点

- 開口部に切断面がない為、怪我の心配がありません。
- ナネル穴明け寸法は、A-1181、A-1191と同寸法です。
- ボルト式(Aタイプ)、ナット式(Bタイプ)、皿穴式(Cタイプ)があります。
- 錠前を組込むことでロック機構を付加することができます。錠前は別売です。(A-1891-□-AL)
- 開口部没有切断面，无需担心受伤。
- 面板开孔尺寸和A-1181、A-1191相同。
- 有螺栓式(A类)、螺母式(B类)和沉头孔式(C类)产品。
- 可以安装锁芯附加上锁机构。锁芯需要另外选购。(A-1891-□-AL)

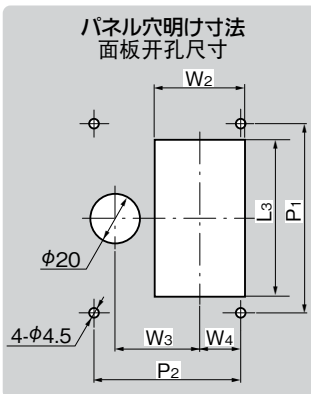
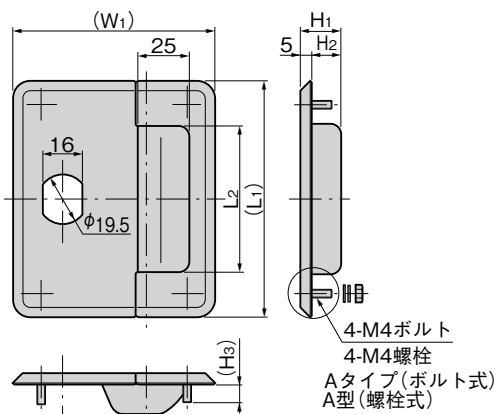


A-1891-2-AL

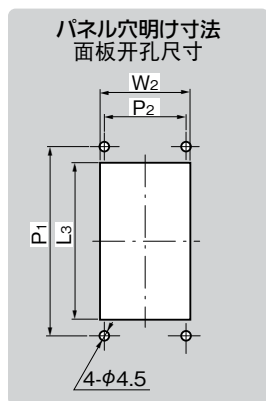
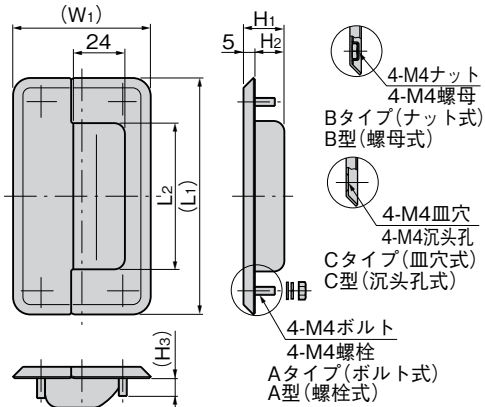


A-1891-3-A

[A-1891-□-AL 鍵穴あり 有锁孔]



[A-1891-□-□ 鍵穴なし 无锁孔]



### 実装例 安装例



埋込み取手(鍵穴付)A-1891-2-ALに錠前(C-289)を実装  
自動販売機基準錠前を組込むことができます。  
在嵌入式把手(带锁孔)A-1891-2-AL上实际安装锁具(C-289)能够组配自动售货机标准锁芯。

商品番号 商品编号	RoHS	CAD	備考 备注	(L1)	(L2)	L3	(W1)	W2	W3	W4	H1	H2	(H3)	P1	P2	製品質量(g) 产品重量(g)	コード 代码
A-1891-2-AL	●	2D/3D	鍵穴あり・ボルト式 有锁孔、螺栓式	110	68	73	98	42	41.5	19	19	14	8	88	72	140	03398
A-1891-2-A	●	2D	鍵穴なし・ボルト式 无锁孔、螺栓式				108									03363	
A-1891-2-B	●	2D	鍵穴なし・ナット式 无锁孔、螺母式				108									03387	
A-1891-2-C	●	2D	鍵穴なし・皿穴式 无锁孔、沉头孔式				108									03388	
A-1891-3-AL	●	2D	鍵穴あり・ボルト式有 锁孔、螺栓式	94	60	63	92	43	40	16	16	11	8.5	76	64	108	03404
A-1891-3-A	●	2D	鍵穴なし・ボルト式 无锁孔、螺栓式				85								03401		
A-1891-3-B	●	2D	鍵穴なし・ナット式 无锁孔、螺母式				85								03402		
A-1891-3-C	●	2D/3D	鍵穴なし・皿穴式 无锁孔、沉头孔式				85								03403		

●: RoHS指令对应产品 ▲: RoHS指令可对应产品。



クレモン

ローラー  
締り

特装密閉  
ハンドル

フリーザー  
密閉

平面  
スイング

ギア式

平面  
ハンドル

ポップ  
ハンドル

リフト  
ハンドル

アジャスト  
ハンドル

ラッチ式

スナッチ

リンク

フック式

ロック  
ハンドル

L型  
ハンドル

T型  
ハンドル

丸型  
小型

押ボタン

つまみ

止め金  
ロッド棒

ジョイント  
リンク

ワイヤ

TAKIGEN  
総合 24

603