

单触式硬质聚氯乙烯把手

ワンタッチ硬質塩化ビニル取手

只須按入固定用零件即可简单安装



AP-566-W-1
塑胶制

特点

- SEMI S8-0915 (SESC6.9) 対応 (2015年度版)
- 0.8mm~10mmまでの様々な板厚に取付け可能です。
- パネルに取手をはめ込み、付属の取付け固定用部品を押し込むだけで取付けができます。工具不要です。
- 耐薬品性を考慮し、塩化ビニル樹脂(鉛レス)を使用。
- 突起が少なく、フラットな外観を保ちます。
- 大きな開口部で、操作性に優れています。
- 対応 SEMI S8-0915 (SESC6.9) (2015年度版)
- 只須将拉手嵌入面板，并将附属的安装固定用零件按入，即可进行安装。不需要工具。
- 使用耐药剂性的聚氯乙烯树脂(无铅)。
- 表面突起少，保持平面的外观。
- 大型开口部，操作性优异。

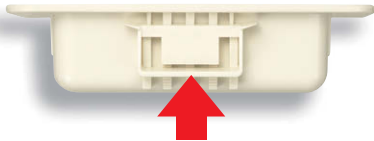
- 仕様**
- 材質: 塩化ビニル樹脂 (PVC)
 - 標準色: 透明・アイボリー
 - 付属品: セットクリップ (PVC)
- 用途**
- 半導体製造装置・FPD製造装置
- 備考**
- 取付け固定部品はマイナスドライバー等で取外しが可能ですが、安全上、一度外したものは使用しないでください。
- 規格**
- 材質: 聚氯乙烯樹脂 (PVC)
 - 標準色: 透明、象牙色
 - 附件: 固定夹具 (PVC)
- 用途**
- 半导体制造装置、FPD制造装置
- 备注**
- 安装固定零件可以用一字螺丝刀等卸下，但是为了安全起见，卸下来的零件请不要再使用。



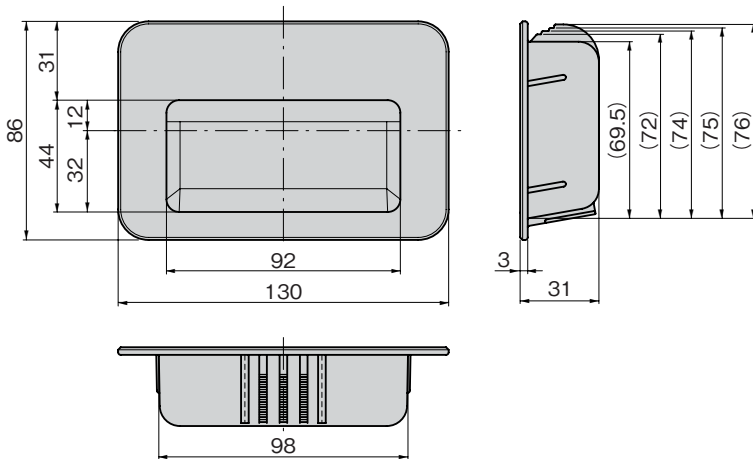
AP-566-W-1-Clear
透明



AP-566-W-1-Ivory
象牙色



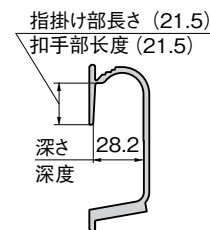
取付け固定用部品
安装固定用部品



パネル穴明け寸法 面板开孔尺寸

板厚 板厚	W
0.8~1.2	73.5
1.5~1.6	74.0
2.0~2.6	74.3
3.0	74.5
5.0	75.0
8.0	76.0
10.0	77.2

参考断面図 参考截面图



商品番号 商品编号	RoHS CAD	製品質量 (g) 产品重量 (g)	コード 代 码
AP-566-W-1-Clear	● 2D/3D	83.5	04509
AP-566-W-1-Ivory	● 2D/3D	83.5	04510

●: RoHS指令对应产品 ▲: RoHS指令可对应产品。

ハンドル・取手
つまみ・周辺機器



A

クレモン

ローラー
締り

特装密閉
ハンドル

フリーザー
密閉

平面
スイング

ギア式

平面
ハンドル

ポップ
ハンドル

リフト
ハンドル

アジャスト
ハンドル

ラッチ式

スナッチ

リンク

フック式

ロック
ハンドル

L 型
ハンドル

T 型
ハンドル

丸型
小型

押ボタン

PULLS
取手

つまみ

止め金
ロッド棒

ジョイント
リンク

ワイヤ