

嵌入式把手

埋込み取手



AP-179
塑胶制

特点

PAT.PEND.

- AP-179-1・2：SEMI S8-0701 (SESC6.9) 対応 (2001 年度版)
- パネルに押込むだけで実装できます。
- AP-179-1・2：対応 SEMI S8-0701 (SESC6.9) (2001 年度版)
- 只需按入面板内即可完成安装。

- 仕様**
- 材質：ABS樹脂
 - 標準色：本体/ダークブラウン
化粧パネル/ブラック・グレー・アイボリー
 - 適用板厚：1~1.2mm
- 用途**
- 計測機器・制御盤
 - 標準在庫品
 - 常温でご使用ください。

- 規格**
- 材質：ABS樹脂
 - 標準色：本体/深棕色
装饰面板/黑色、灰色、象牙色
 - 适用板厚：1~1.2mm

- 用途**
- 测量设备、控制盘
 - 常规产品... 敬请垂询
 - 请在常温下使用。



AP-179-1-Black
黑色



AP-179-2-Gray
灰色



AP-179-3-Ivory
象牙色

通天销式

滚轮
锁紧式

特种车用
密闭手柄

冷库
密闭

平面
转动式

齿轮式

平面
手柄

弹出式
手柄

拉紧式
手柄

可调式
手柄

锁舌式

碰锁式

连杆式

挂钩式

锁式
手柄

L 型
手柄

T 型
手柄

圆形
小型

按钮

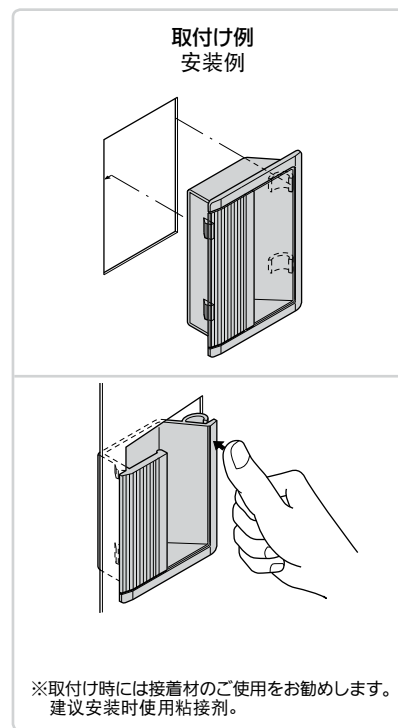
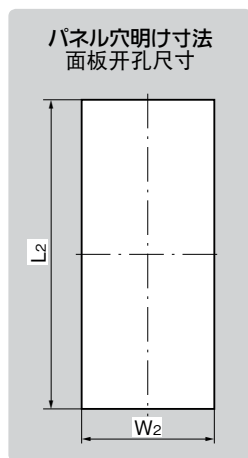
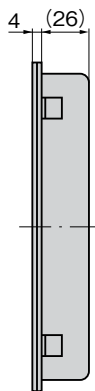
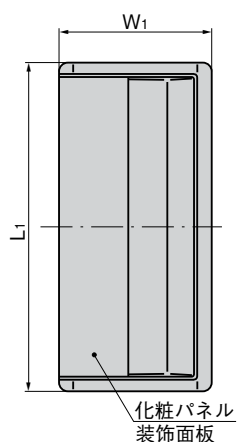
拉手

抓手

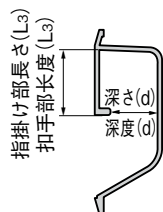
舌片
锁杆

接头
配件

钢丝绳



参考断面図
参考截面图



商品番号 商品编号	RoHS CAD	L1	L2	(L3)	W1	W2	(d)	製品質量(g) 产品重量(g)	コード 代码
AP-179-1-Black	● 2D/3D	180	168.5	27	82	70	21	90	01006
AP-179-1-Gray	● 2D/3D								01007
AP-179-1-Ivory	● 2D/3D								00494
AP-179-2-Black	● 2D/3D	120	108.5	27	82	70	21	60	01012
AP-179-2-Gray	● 2D/3D								01013
AP-179-2-Ivory	● 2D/3D								00495
AP-179-3-Black	● 2D/3D	80	70.5	20	60	49.5	21	35	01018
AP-179-3-Gray	● 2D/3D								01019
AP-179-3-Ivory	● 2D/3D								00496

● : RoHS指令对应产品 ▲ : RoHS指令可对应产品。