

嵌入式把手

埋込み取手

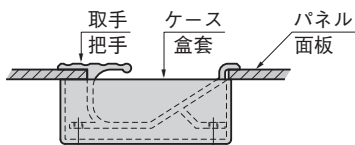
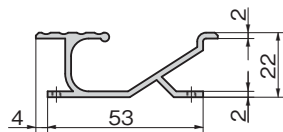
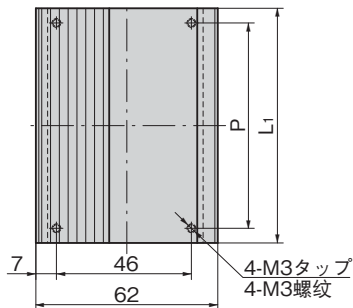


A-560
铝制

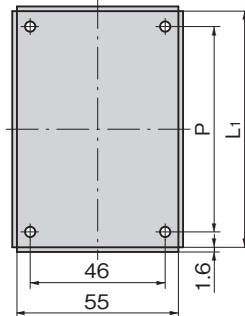


A-560-1

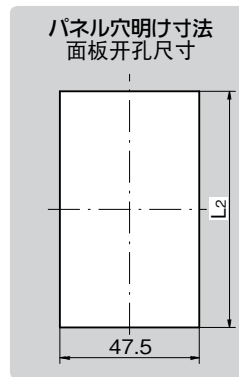
〔取手〕
把手



〔ケース〕
盒套



パネル穴明け寸法
面板开孔尺寸



特点

- パネル面からの突起が少なく邪魔になりません。
- 面板表面凸起很少，不成障碍

仕様 ● 材質：取手／アルミニウム合金押出材
ケース／冷間圧延鋼板 (SPCC)
● 表面仕上：取手／アルマイト処理
ケース／亜鉛めっきクロメート処理 (MFZn-C)

用途 ● 計測機器・キャビネット
納期 ● 標準在庫品

規格 ● 材質：把手／铝合金挤压型材
盒套／冷轧钢板 (SPCC)
● 表面处理：把手／阳极处理
盒套／镀锌 (MFZn-C)

用途 ● 测量设备、箱柜
交货期 ● 常规产品・・・敬请垂询

| 商品番号 商品编号 | RoHS | CAD | 備考 注 | L ₁ | L ₂ | P | 製品質量 (g) 产品重量 (g) | コード 代号 |
|--------------|------|-------|---------|----------------|----------------|-----|----------------------|-----------|
| A-560-1-A | ● | 2D/3D | 取手 把手 | 80 | | | | 00916 |
| A-560-1-B | ● | 2D/3D | ケース 盒套 | 80.5 | 80.5 | 70 | 180 | 00917 |
| A-560-2-A | ● | 2D/3D | 取手 把手 | 120 | 120.5 | 110 | 300 | 00918 |
| A-560-2-B | ● | 2D/3D | ケース 盒套 | 120.5 | | | | 00919 |

● : RoHS指令対応产品 ▲ : RoHS指令可対応产品。

ハンドル

ポップ
ハンドル

リフト
ハンドル

アジャスト
ハンドル

ラッチ式

スナッチ

リンク

フック式

ロック
ハンドル

L 型
ハンドル

T 型
ハンドル

丸型
小型

押ボタン

PULLS

取手

つまみ

止め金
ロッド棒

ジョイント
リンク

ワイヤ