

圆棒拉手

丸棒取手



A-1075
不锈钢制

A-1075-TMP
不锈钢制

特点

- 取手部に傾斜をつけ、握りやすくしました。
- 半光沢で高級感のある外観と、滑らかな手触りです。(A-1075-TMP)
- 把手部位傾斜設計、方便握持。
- 具有高級感的外观和光滑的手感。(A-1075-TMP)

[A-1075]

- 仕様 ● 材質：ステンレス鋼棒(SUS304)
● 表面仕上：鏡面バフ研磨

[A-1075-TMP]

- 仕様 ● 材質：ステンレス鋼棒(SUS304)
● 表面仕上：電解研磨(TMP)

用途 ● 計測機器・通信機器

納期 ● 標準在庫品

[A-1075]

- 規格 ● 材質：不锈钢棒(SUS304)
● 表面处理：镜面抛光

[A-1075-TMP]

- 規格 ● 材質：不锈钢棒(SUS304)
● 表面处理：电解研磨(TMP)

用途 ● 测量设备、通信设备

交货期 ● 常规产品・・・敬请垂询

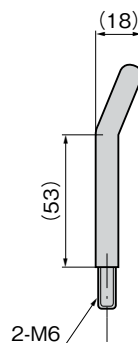
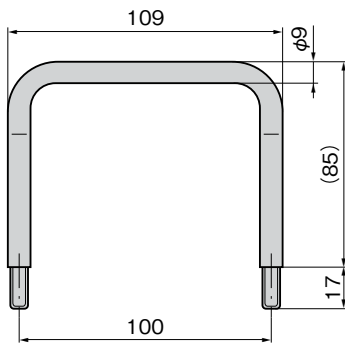


A-1075-3-TMP

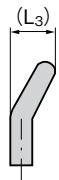
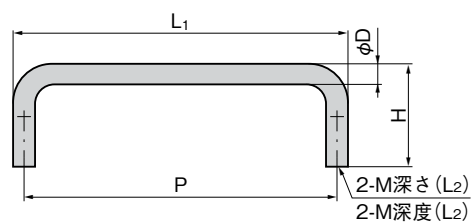


A-1075-4

[A-1075-3]



[A-1075-4~7]



2-M6



商品番号 商品编号	RoHS	CAD	L ₁	(L ₂)	(L ₃)	H	P	φD	M	使用荷重 N 使用负荷 N	製品質量(g) 产品重量(g)	コード 代码		
A-1075-3	●	2D/3D	図面参照 请参照图纸										130	01141
A-1075-4	●	2D/3D	128	10	18	40	120	8	M5	490	70	01106		
A-1075-5	●	2D/3D	108			32	100				54	01107		
A-1075-6	●	2D/3D	86	7	16	31.5	80	6	M4	392	28	01108		
A-1075-7	●	2D/3D	66			30	60				23	01109		
A-1075-3-TMP	●	3D	図面参照 请参照图纸										130	04623
A-1075-4-TMP	●	3D	128	10	18	40	120	8	M5	490	70	04624		
A-1075-5-TMP	●	3D	108			32	100				54	04625		

●: RoHS指令对应产品 ▲: RoHS指令可对应产品。

ハンドル・取手
つまみ・周辺機器



A

クレモン

ローラー
締り

特装密閉
ハンドル

フリーザー
密閉

平面
スイング

ギア式

平面
ハンドル

ポップ
ハンドル

リフト
ハンドル

アジャスト
ハンドル

ラッチ式

スナッチ

リンク

フック式

ロック
ハンドル

L 型
ハンドル

T 型
ハンドル

丸型
小型

押ボタン

PULLS

取手

つまみ

止め金
ロッド棒

ジョイント
リンク

ワイヤ