



A

通天销式

滚
轮
锁紧式

特种车用
密闭手柄

冷库
密闭

平面
转动式

齿轮式

平面
手柄

A-1068・A-68・A-66・A-1076 把手、拉手

拉手7型

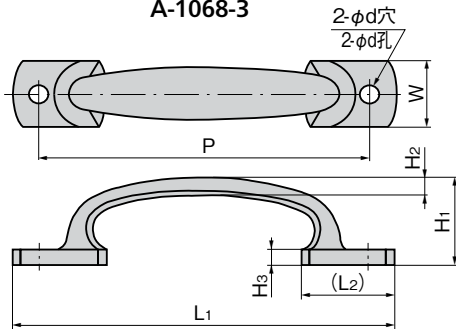
取手7型



A-1068-1



A-1068-3



A-1068
不锈钢制

A-68
黄铜

特点

- ステンレス製で耐食性に優れています。
- 採用不锈钢材质，耐腐蚀性优异。

[A-1068]

仕様 ● 材質：ステンレス鋼铸件(SUS304)

● 表面仕上：鏡面バフ研磨

用途 ● 屋内外の中型扉

納期 ● 標準在庫品

[A-68]

仕様 ● 材質：鍛造用黄銅(C3771)

● 表面仕上：クロムめっき(MBCr)

納期 ● 標準在庫品

[A-1068]

規格 ● 材質：不锈钢铸件(SUS304)

● 表面处理：鏡面抛光

用途 ● 室内外的中型门

交货期 ● 常规产品・・・敬请垂询

[A-68]

規格 ● 材質：鍛造用黄銅(C3771)

● 表面处理：镀铬(MBCr)

交货期 ● 常规产品・・・敬请垂询

商品番号 商品编号		RoHS		CAD		L1	(L2)	W	H1	H2	H3	P	φd	使用荷重 N 使用负荷	製品質量(g) 产品重量(g)	コード 代号	
SUS	YB5C(黄銅)(黄铜)	SUS	YB5C	SUS	YB5C											SUS	YB5C
A-1068-1	A-68-1	●	●	2D/3D	3D	145	35	25	34	7	6	125	6.5	735	155	00711	00194
A-1068-2	A-68-2	●	●	2D/3D	3D	130	30	22	33	7	6	115	5.5		120	00712	00195
A-1068-3	A-68-3	●	●	2D/3D	2D/3D	120	29	20	30	6	5	105	5.5		90	00713	00196

●: RoHS指令对应产品 ▲: RoHS指令可对应产品。