

# 拉手

取手



**AP-829**  
塑胶制

## 特点

- 樹脂キャップでねじを隠せます。
- 外付けなので取付けが簡単です。
- 帯樹脂蓋，隠蔽安裝螺丝。
- 外装型，方便快捷。

- 仕様 ●材 質：AP-829-1/ポリアミド66 (PA66)  
AP-829-2, 2K, 3/ポリプロピレン (PP)
- 標準色：AP-829-1/ブラック・グレー  
AP-829-2, 2K, 3/ブラック
- 推奨ねじ：AP-829-1/六角ボルトまたはナットM6  
AP-829-2, 2K, 3/なべねじM6

- 用途 ●特装車・建機・バス等の内外装用
- 納期 ●標準在庫品
- 備考 ●使用荷重：AP-829-1/0.49kN  
AP-829-2, 2K/0.26kN  
AP-829-3/0.23kN
- 緩み防止剤等、溶剤を使用する際は十分に検証を行ってください。

- 規格 ●材 質：AP-829-1 / 聚酰胺66 (PA66)  
AP-829-2, 2K, 3 / 聚丙烯 (PP)
- 標準色：AP-829-1 / 黑色、灰色  
AP-829-2, 2K, 3 / 黑色
- 推荐螺丝：AP-829-1 / 六角螺栓和螺母M6  
AP-829-2, 2K, 3 / 盘头螺丝M6

- 用途 ●特种车辆、建筑机械、公共汽车等的内外装饰用
- 交货期 ●常规产品・・・敬请垂询
- 备注 ●使用负荷：AP-829-1 / 0.49kN  
AP-829-2, 2K / 0.26kN  
AP-829-3 / 0.23kN
- 使用防松胶等、溶剂时请进行充分的验证。



AP-829-1-Gray  
灰色



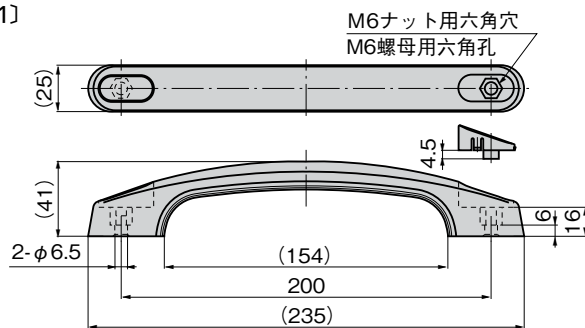
AP-829-2-Black  
黑色

AP-829-3-Black  
黑色

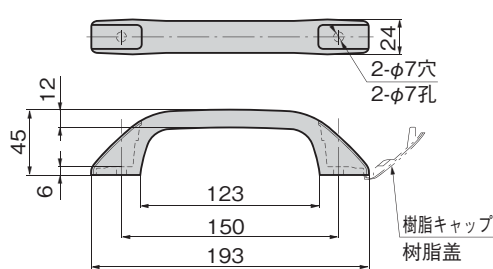


AP-829-2K-Black  
黑色

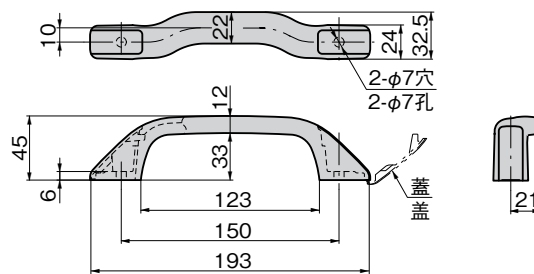
### [AP-829-1]



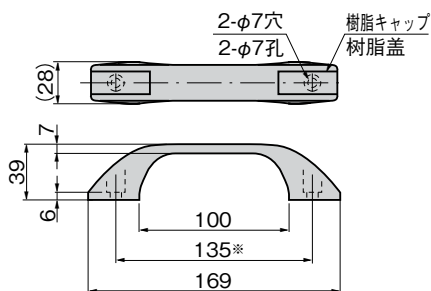
### [AP-829-2]



### [AP-829-2K]



### [AP-829-3]



※AP-829-3は柔軟性があり、取付けピッチ135~140の間で取付け可能です。  
※AP-829-3有柔软性，可在135~140的间距内安装。

商品番号 商品编号	RoHS CAD	製品質量(g) 产品重量(g)	コード 代码
AP-829-1-Black	● 2D/3D	62	03998
AP-829-1-Gray	● 2D/3D	62	02067
AP-829-2-Black	● 2D/3D	45	03003
AP-829-2K	● 2D	50	04538
AP-829-3-Black	● 2D/3D	40	01822

●: RoHS指令对应产品  
▲: RoHS指令可对应产品。

通天销式

滚  
轮  
锁紧式

特种车用  
密闭手柄

冷库  
密闭

平面  
转动式

齿轮式

平面  
手柄

弹出式  
手柄

拉紧式  
手柄

可调式  
手柄

锁舌式

碰锁式

连杆式

挂钩式

锁式  
手柄

L型  
手柄

T型  
手柄

圆形  
小型

按钮

拉手

抓手

舌片  
锁杆

接头  
配件

钢丝绳