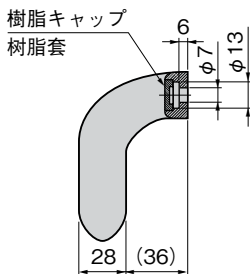
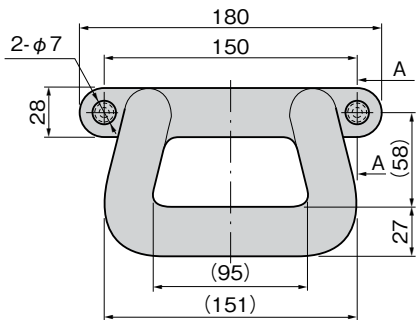
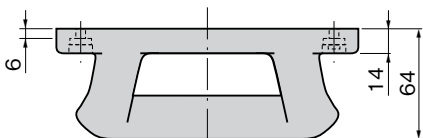


易抓型把手

グラブ取手



AP-826



A-A断面
A-A截面



AP-826
塑胶制

特 点

- 握り易い形状です。
- キャップにより取付けビスが見えません。
- 芯材が入っているので強靱です。

- 方便握持の形状。
- 带盖设计，隐藏安装螺丝。
- 含芯材，构造强韧。

仕 様 ● 製品質量：470g
● 材 質：ポリウレタンフォーム
● 標 準 色：ブラック
● 推奨ねじ：なべねじM6

用 途 ● 特装車・バス

納 期 ● 標準品・・・納期お問合せください



● 樹脂成形品のため、多少歪みが生じることがありますが、取付けに問題ありません。

● 緩み防止剤等、溶剤を使用する際は十分に検証を行ってください。

規 格 ● 产品重量：470g
● 材 质：聚氨脂发泡材料
● 标 准 色：黑色
● 推荐螺丝：盘头螺丝M6

用 途 ● 特种车辆、公共汽车

交货期 ● 常规产品・・・敬请垂询



● 由于是树脂成型件，成品不可避免有若干变形，但不影响安装使用。

● 使用防松胶等、溶剂时请进行充分的验证。

商品番号 商品编号	RoHS CAD	コード 代 码
AP-826	2D/3D	03022

● : RoHS指令对应产品

▲ : RoHS指令可对应产品。