

# 抗菌把手

抗菌取手

NEW AP-348  
塑胶制

## 特点

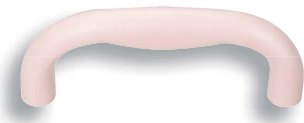
- 抗菌剤配合により細菌類、カビ類などの繁殖を防ぎます。
- 樹脂製で手にやさしいソフトなデザイン。
- 添加抗菌剤，防止細菌类、霉菌类等の繁殖以及悪臭。
- 树脂制，便于抓握的柔和设计。

- 仕様 ● 材質：ポリカーボネート(PC)  
● 標準色：アイボリー、ピンク、パステルグリーン
- 用途 ● 医療機器
- 納期 ● 標準品・・・納期お問合せください
- 備考 ● 緩み防止剤等、溶剤を使用する際は十分に検証を行ってください。

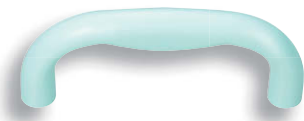
- 規格 ● 材質：聚碳酸酯(PC)  
● 標準色：象牙色、浅红、粉绿
- 用途 ● 医疗设备
- 交货期 ● 常规产品・・・敬请垂询
- 备注 ● 使用防松胶等、溶剂时请进行充分的验证。



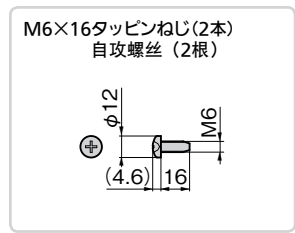
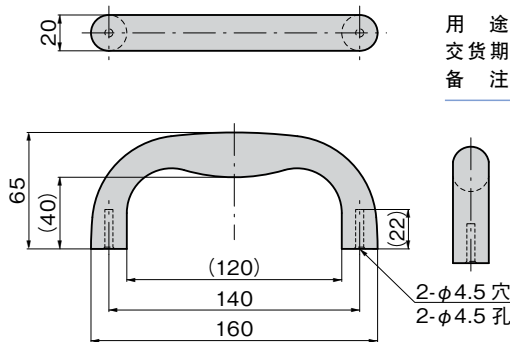
AP-348-140-Ivory



AP-348-140-Pink



AP-348-140-PastelGreen



商品番号 商品编号	RoHS CAD	製品質量(g) 产品重量(g)	コード 代码
AP-348-140-Ivory		81	04561
AP-348-140-Pink		81	04637
AP-348-140-PastelGreen		81	04638

●: RoHS指令对应产品 ▲: RoHS指令可对应产品。

ラッチ式

スナッチ

リンク

フック式

ロック  
ハンドル

L 型  
ハンドル

T 型  
ハンドル

丸型  
小型

押ボタン

PULLS  
取手

つまみ

止め金  
ロット棒

ジョイント  
リンク

ワイヤ

TAKIGEN  
総合 24

577