

多用拉手

マルチ取手



AP-194
塑胶制

特点

- ファッションな扉にマッチしたハンドルです。
- 取付けは表(M4ねじ)・裏(M4タッピンねじ)両面から使用できます。
- 与有时尚感的门相匹配的手柄。
- 安装时能够从表(M4螺丝)里(M4自攻螺丝)两面用螺丝固定。

PAT.PEND.

仕様 ● 材質: パイプ/硬質ポリ塩化ビニル(PVC)ブラケット/ポリアミドMXD6
● 標準色: パイプ/オレンジ・イエロー
 ブラケット/ブラウン

用途 ● 各種キャビネット・通信機器
納期 ● 標準在庫品
備考 ● 適用板厚以外でご使用の際は別途ねじをご用意ください。
● 表付け用M4皿ねじは添付されておりません。
● 表付けでご使用する場合は、座部を45°回転させ、穴と穴の間にねじを通すようにして取付けてください。
● 緩み防止剤等、溶剤を使用する際は十分に検証を行ってください。

規格 ● 材質: 接続管/硬質聚氯乙烯樹脂(PVC)
 托架/聚酰胺MXD6
● 標準色: 接続管/橙色、黄色
 托架/棕色

用途 ● 各種箱柜、通信设备
交货期 ● 常规产品...敬请垂询
备注 ● 使用于适用板厚以外的场合时, 请另外准备螺丝。
● 不含外装用的M4沉头螺丝。
● 外装使用时, 请把底部旋转45度使螺丝穿过孔和孔之间后再安装。
● 使用防松胶等、溶剂时请进行充分的验证。



AP-194-1-Orange
橙色

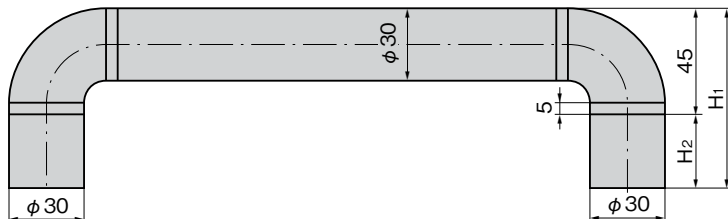
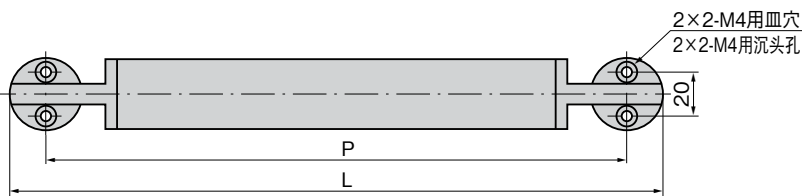


AP-194-3-Yellow
黄色

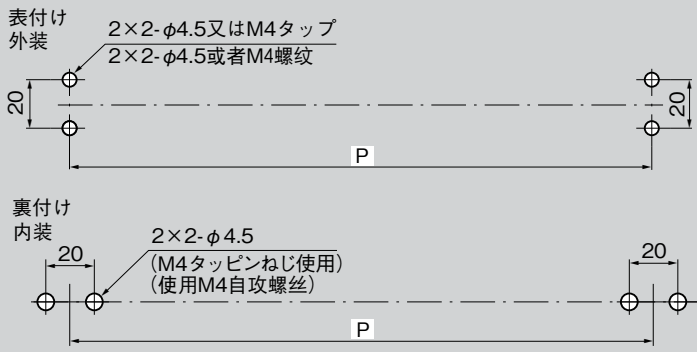


AP-194-T

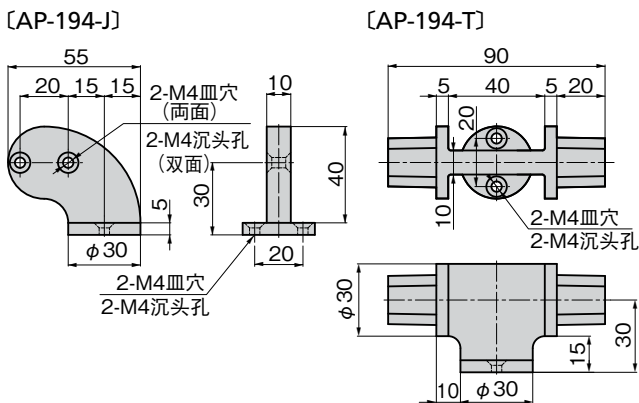
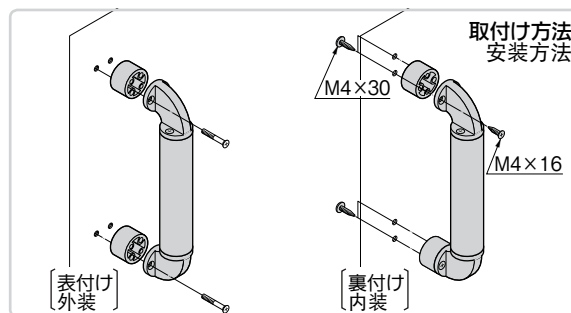
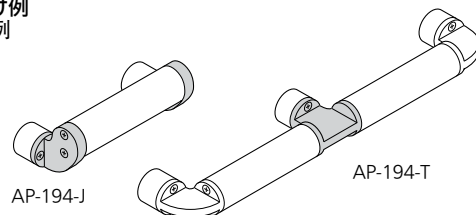
AP-194-J



パネル穴明け寸法 面板开孔尺寸



取付け例 安装例



商品番号 商品编号	RoHS CAD	L	H ₁	H ₂	P	適應板厚(裏付け) 适应板厚(内装)	製品質量(g) 产品重量(g)	コード 代码
AP-194-1-Orange 橙色	2D/3D	270	75	30	240	5~20	190	01073
AP-194-1-Yellow 黄色	2D/3D							01074
AP-194-2-Orange 橙色	2D/3D	220	65	20	190	10~20	160	01075
AP-194-2-Yellow 黄色	2D/3D							01076
AP-194-3-Orange 橙色	2D/3D	170	55	10	140	20	115	01077
AP-194-3-Yellow 黄色	2D/3D							01078

商品番号 商品编号	RoHS CAD	製品質量(g) 产品重量(g)	コード 代码
AP-194-J	● 2D/3D	33	01149
AP-194-T	● 2D/3D	55	01148

●: RoHS指令对应产品 ▲: RoHS指令可对应产品。

●: RoHS指令对应产品 ▲: RoHS指令可对应产品。

通天销式

滚轮锁紧式

特种车用密闭手柄

冷库密闭

平面转动式

齿轮式

平面手柄

弹出式手柄

拉紧式手柄

可调式手柄

锁舌式

碰锁式

连杆式

挂钩式

锁式手柄

L型手柄

T型手柄

圆形小型

按钮

拉手

抓手

舌片锁杆

接头配件

钢丝绳