

拉手 取手



A-2080
钛制

A-1080
不锈钢制

特点

PAT.PEND.

- 堅牢構造
- チタン・ステンレス製で耐食性に優れています。
- 構造堅固。
- 採用钛、不锈钢材质，耐腐蚀性好。

仕様 ● 材質：A-2080 / 純チタン2種
A-1080 / ステンレス鋼铸件 (SUS304)
● 表面仕上：A-2080 / ビーズショット処理
A-1080 / 鏡面バフ研磨

用途 ● 屋内外の大型・中型扉用
納期 ● 標準在庫品
備考 ● ヘアライン仕上も製作致します。
● SUS316も製作致します。お問合せください。

規格 ● 材質：A-2080 / 2号純钛
A-1080 / 不锈钢铸件 (SUS304)
● 表面处理：A-2080 / 抛丸处理
A-1080 / 鏡面抛光

用途 ● 室内外の大型、中型門用
交货期 ● 常规产品・・・敬请垂詢
备注 ● 可制作拉丝加工的产品。
● SUS316产品也可以生产制作。敬请垂詢。

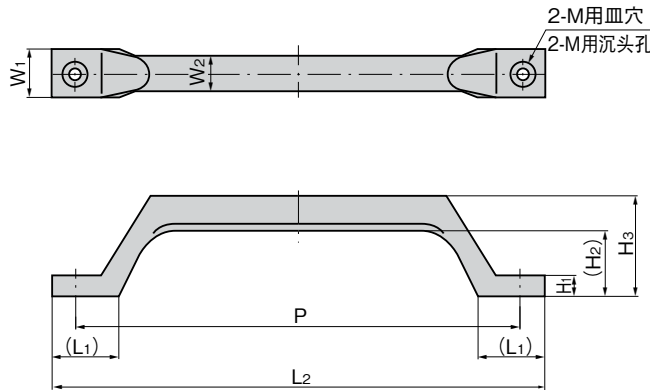


A-1080-1

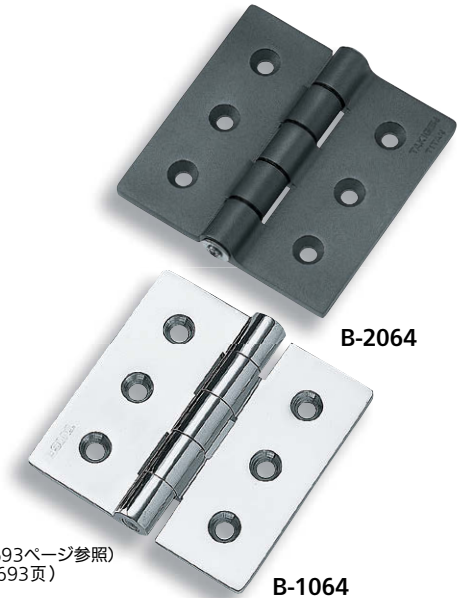
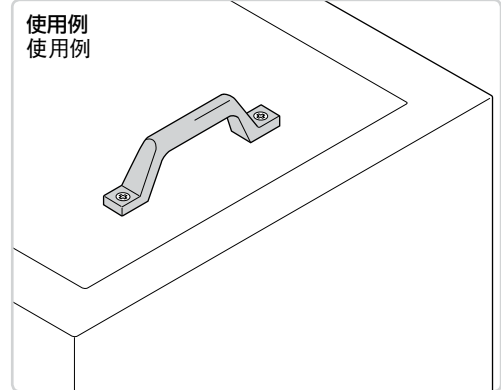
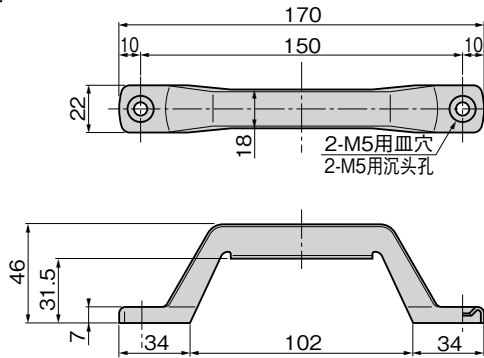


A-2080-12

[A-1080]



[A-2080-12]



※チタン・ステンレス重量用蝶番と合せてご使用ください。(693ページ参照)
※请和钛、不锈钢重量用合页一起组合使用。(请参照第693页)

商品番号 商品编号	RoHS	CAD	(L1)	L2	W1	W2	H1	(H2)	H3	P	M	使用荷重 N 使用负荷 N	製品質量 (g) 产品重量 (g)	コード 代码	
A-2080-12	●	2D	図による 参照图纸										196	53	03425
A-1080-1	●	2D/3D	30	220	22	16	9	30	46	200	M6	490	390	00939	
A-1080-2	●	2D/3D	30	170	22	16	9	30	46	150	M6		310	00940	
A-1080-3	●	2D/3D	23	116	18	12	6	20	32	100	M4	294	120	00941	
A-1080-4	●	2D/3D	20	96	18	12	6	20	32	80	M4		100	00955	

● : RoHS指令对应产品 ▲ : RoHS指令可对应产品。



A

クレモン

ローラー
締り

特装密閉
ハンドル

フリーザー
密閉

平面
スイング

ギア式

平面
ハンドル

ポップ
ハンドル

リフト
ハンドル

アジャスト
ハンドル

ラッチ式

スナッチ

リンク

フック式

ロック
ハンドル

L 型
ハンドル

T 型
ハンドル

丸型
小型

押ボタン

PULLS
取手

つまみ

止め金
ロッド棒

ジョイント
リンク

ワイヤ