

不锈钢拉手

ステンレス取手



A-1042-C-R
不锈钢制

A-1042-C-R-TMP
不锈钢制

特点

- A-1042-Cシリーズと同ピッチで、丸棒曲面取手です。
- ステンレス製で耐食性に優れています。
- 半光沢で高級感のある外観と、滑らかな手触りです。
(A-1042-C-R-TMP)
- 与A-1042-C系列相同螺距の圓棒曲面取手。
- 采用不锈钢材质，耐腐蚀性能优异。
- 具有高级感的外观和光滑的手感。
(A-1042-C-R-TMP)

[A-1042-C-R]

- 仕様 ● 材質：ステンレス鋼棒(SUS304)
● 表面仕上：鏡面バフ研磨(A-1042-C-1R~7R・15R)
光沢パレル研磨(A-1042-C-8R~10R)

[A-1042-C-R-TMP]

- 仕様 ● 材質：ステンレス鋼棒(SUS304)
● 表面仕上：電解研磨(TMP)
- 納期 ● 標準在庫品
- 用途 ● 屋内外の大型から小型の扉、保護棒

[A-1042-C-R]

- 規格 ● 材質：不锈钢棒(SUS304)
● 表面处理：鏡面拋光(A-1042-C-1R~7R、15R)
光澤滾筒研磨(A-1042-C-8R~10R)

[A-1042-C-R-TMP]

- 規格 ● 材質：不锈钢棒(SUS304)
● 表面处理：電解研磨(TMP)
- 交货期 ● 常规产品・・・敬请垂詢
- 用途 ● 室内外所有大小型門、保護棒

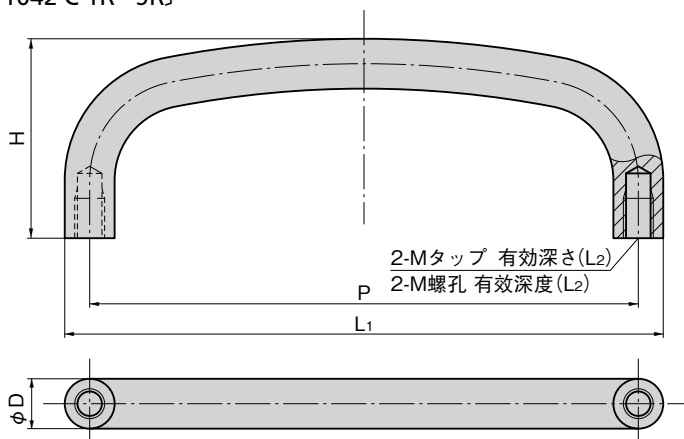


A-1042-C-1R

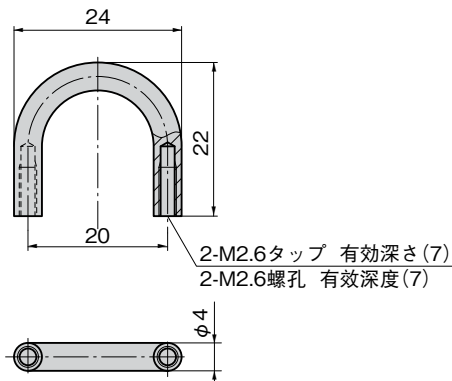


A-1042-C-5R-TMP

[A-1042-C-1R~9R]



[A-1042-C-10R]



通天销式

滚轮
锁紧式

特种车用
密闭手柄

冷库
密闭

平面
转动式

齿轮式

平面
手柄

弹出式
手柄

拉紧式
手柄

可调式
手柄

锁舌式

碰锁式

连杆式

挂钩式

锁式
手柄

L型
手柄

T型
手柄

圆形
小型

按钮

拉手

抓手

舌片
锁杆

接头
配件

钢丝绳

拉手

抓手

舌片
锁杆

接头
配件

钢丝绳

TAKIGEN

综合 24

570

商品番号 商品编号	RoHS	CAD	L1	(L2)	H	P	φD	M	使用荷重N 使用负荷N	製品質量(g) 产品重量(g)	コード 代码
A-1042-C-1R	●	3D	300	10	50	288	12	M8	735	310	04380
A-1042-C-2R	●	3D	250	10	50	238	12	M8		265	04381
A-1042-C-3R	●	3D	200	10	50	188	12	M8		220	04382
A-1042-C-15R	●	2D/3D	162	10	50	150	12	M8		185	04383
A-1042-C-4R	●	3D	130	8	40	120	10	M6	588	105	04384
A-1042-C-5R	●	3D	120	8	40	110	10	M6		100	04385
A-1042-C-6R	●	2D/3D	109	8	30	100	9	M5	441	65	04386
A-1042-C-7R	●	3D	75	8	30	68	7	M5		30	04387
A-1042-C-8R	●	3D	66	7	22	60	6	M4		196	18
A-1042-C-9R	●	3D	46	7	22	40	6	M4	14		04389
A-1042-C-10R	●	3D	図面参照 请参照图纸							5	04390
A-1042-C-4R-TMP	●	3D	130	8	40	120	10	M6	588	105	04620
A-1042-C-5R-TMP	●	3D	120	8	40	110	10	M6		100	04621
A-1042-C-6R-TMP	●	3D	109	8	30	100	9	M5	441	65	04622



●: RoHS指令对应产品 ▲: RoHS指令可对应产品。