

连杆式

挂钩式

锁式手柄

L型手柄

T型手柄

圆形小型

按钮

拉手

抓手

舌片杆锁

接头配件

钢丝绳

A-41-A
锌合金制

陈列柜拉手

ショーケース取手

特点

グリップを改良し操作性アップ 把手经改良后操作性提高

- グリップを改良し操作性を向上させました。
- 取付けは表と裏両面からねじ止めできます。
- キャップは取付け後にセットしてください。

- 把手经改良后提高了操作性。
- 可从正反两面用螺丝固定来安装。
- 盖子请在安装后再装上。

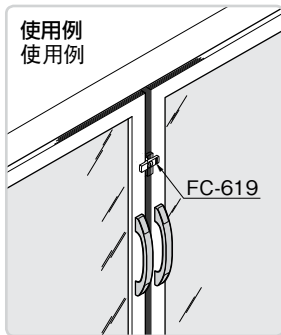
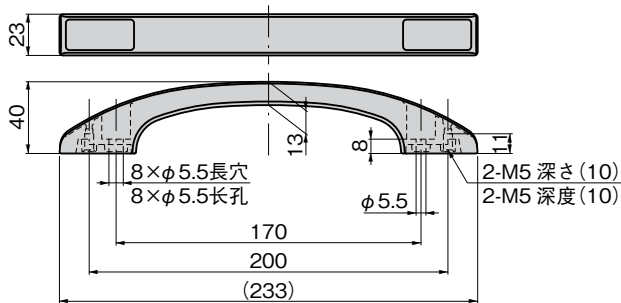
- 仕様 ●材質: 本体/亜鉛合金(ZDC)
キャップ/ABS樹脂
- 用途 ●表面仕上: 本体/クロムめっき(MZCr)
- 納期 ●各種ショーケース・通信機器
- 備考 ●標準品・・・納期お問合せください
- 焼付塗装(ブラック・シルバーメタリック)もできます。お問合せください。

- 規格 ●材質: 本体 / 鋅合金 (ZDC)
蓋 / ABS樹脂
- 表面处理: 本体 / 鍍铬 (MZCr)
- 用途 ●各種陈列柜、通信设备
- 交货期 ●常规产品・・・敬请垂询
- 备注 ●也可制作烤漆(黑色、金属银灰色)产品。敬请垂询。

PAT.PEND.



A-41-A-20



商品番号 商品编号	RoHS CAD	製品質量(g) 产品重量(g)	コード 代码
A-41-A-20		463	04588

- : RoHS指令对应产品
- ▲: RoHS指令可对应产品。

TAKIGEN
综合 24

562