

管式拉手

パイプ取手



A-1524
不锈钢制

特点

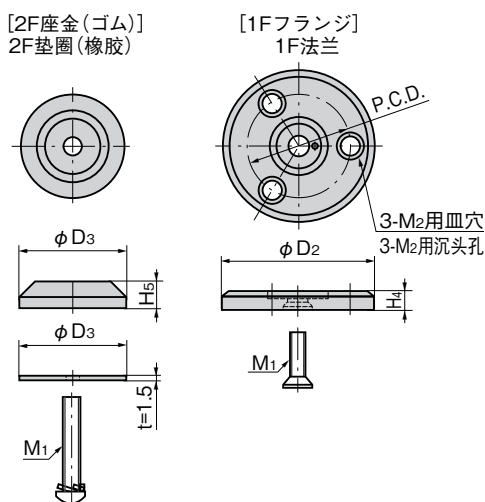
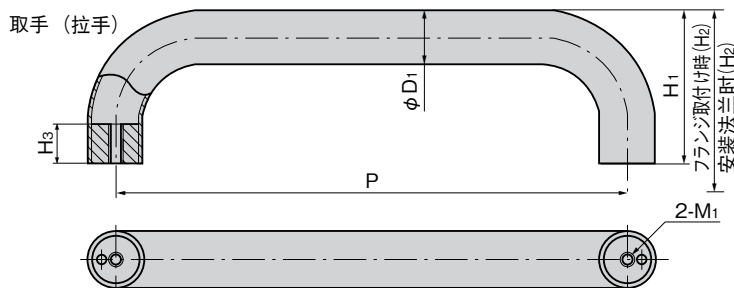
- 表面取付け用フランジと裏面より取付けの化粧座金を用意しました。
- 取付け場所によりヘアラインと鏡面仕上がりが選択できます。
- ステンレス製で耐食性に優れています。
- 備有正面安装用的法兰以及背面安装用的装饰垫圈。
- 根据安装场所可以选择拉丝加工或镜面抛光。
- 采用不锈钢材质，耐腐蚀性优异。

仕様 ● 材質：ステンレス鋼板(SUS304)
● 表面仕上：A-1524-A / 鏡面パワ研磨
A-1524-B / ヘアライン仕上

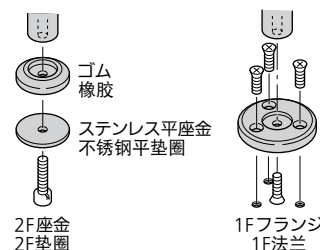
用途 ● 船舶・耐塩機器・食品機器
納期 ● 標準在庫品
備考 ● 他の寸法も製作致します。
● ねじは付属していません。

規格 ● 材質：不锈钢板 (SUS304)
● 表面处理：A-1524-A / 鏡面抛光
A-1524-B / 拉丝加工

用途 ● 船舶、耐盐设备、食品机械
交货期 ● 常规产品... 敬请垂询
备注 ● 也制作其他尺寸的产品。
● 不附带螺丝。



取付け方法 安装方法



2F座金(ゴム) 2F垫圈(橡胶)

商品番号 商品编号	RoHS	CAD	H ₅	φD ₃	M ₁	適用パイプ 適用连接管	製品質量(g) 产品重量(g)	コード 代码
A-1524-2F-25	●	2D/3D	6	40	M6	φ25用 φ25用	120	01289
A-1524-2F-16	●	3D	6	30	M5	φ16用 φ16用	110	01290

●: RoHS指令对应产品 ▲: RoHS指令可对应产品。

1Fフランジ(表付け用) 1F法兰(外装用)

商品番号 商品编号	鏡面 鏡面	ヘアライン 拉丝	RoHS	CAD	H ₄	φD ₂	M ₁	M ₂	P.C.D.	参考取付ねじ 参考安装螺丝	適用パイプ 适用连接管	製品質量(g) 产品重量(g)	コード 代码	
													鏡面 鏡面	ヘアライン 拉丝
A-1524-1F-32A	A-1524-1F-32B	●	2D/3D	10	65	M8	M5	50	M8×20	φ32用 φ32用	120	04190	04208	
A-1524-1F-25A	A-1524-1F-25B	●	2D/3D	8.2	54	M6	M4	40	M6×20	φ25用 φ25用	120	01306	01308	
A-1524-1F-16A	A-1524-1F-16B	●	3D	6.2	44	M5	M4	30	M5×10	φ16用 φ16用	110	01307	01309	

●: RoHS指令对应产品 ▲: RoHS指令可对应产品。

商品番号 商品编号	鏡面 鏡面	ヘアライン 拉丝	RoHS	CAD	H ₁	(H ₂)	H ₃	P	φD ₁	M ₁	製品質量(g) 产品重量(g)	コード 代码	
												鏡面 鏡面	ヘアライン 拉丝
A-1524-32-600A	A-1524-32-600B	●	2D/3D	2D/3D	78	85	11	600	32	M8	1,000	04206	04207
A-1524-32-400A	A-1524-32-400B	●	3D	3D	78	85	11	400	32	M8	800	04204	04205
A-1524-25-600A	A-1524-25-600B	●	2D/3D	2D/3D	68	74	11	600	25	M6	790	01275	01282
A-1524-25-500A	A-1524-25-500B	●	2D/3D	2D/3D	68	74	11	500	25	M6	700	01276	01283
A-1524-25-400A	A-1524-25-400B	●	2D/3D	2D/3D	68	74	11	400	25	M6	590	01277	01284
A-1524-25-300A	A-1524-25-300B	●	2D/3D	2D/3D	68	74	11	300	25	M6	460	01278	01285
A-1524-16-250A	A-1524-16-250B	●	3D	3D	45	49	5	250	16	M5	200	01279	01286
A-1524-16-200A	A-1524-16-200B	●	2D/3D	3D	45	49	5	200	16	M5	175	01280	01287
A-1524-16-150A	A-1524-16-150B	●	3D	3D	45	49	5	150	16	M5	140	01281	01288

●: RoHS指令对应产品 ▲: RoHS指令可对应产品。

通天销式

滚轮
锁紧式

特种车用
密闭手柄

冷库
密闭

平面
转动式

齿轮式

平面
手柄

弹出式
手柄

拉紧式
手柄

可调式
手柄

锁舌式

碰锁式

连杆式

挂钩式

锁式
手柄

L型
手柄

T型
手柄

圆形
小型

按钮

拉手

抓手

舌片
锁杆

接头
配件

钢丝绳

抓手

舌片
锁杆

接头
配件

钢丝绳

抓手

舌片
锁杆

接头
配件

钢丝绳