

轻量型拉手

轻量型取手



A-1236-TMP
不锈钢制

A-236
铝制

特点

- アルミニウム製で軽量です。(A-236)
- 半光沢で高級感のある外觀と、滑らかな手触りです。(A-1236-TMP)
- シンプルデザインであらゆる筐体にマッチします。

- 铝制品，重量较轻。(A-236)
- 具有高级感的外观和光滑的手感。(A-1236-TMP)
- 设计简洁，适合所有种类的箱体。

[A-1236-TMP]

- 仕様 ●材質：ブラケット・パイプ/ステンレス鋼板(SUS304)
キャップ/ABS樹脂
- 表面仕上：ブラケット・パイプ/電解研磨(TMP)
キャップ/クロムめっき(MRCr)

[A-236]

- 仕様 ●材質：ブラケット/アルミニウム(5052P)
パイプ/アルミニウム合金押出材(A6N01S)
キャップ/ABS樹脂
- 表面仕上：ブラケット/バフ研磨、梨地アルマイト処理
パイプ/梨地アルマイト処理
キャップ/クロムめっき(MRCr)

- 用途 ●厨房機器・車両
- 納期 ●標準品・・・納期お問合せください

[A-1236-TMP]

- 規格 ●材質：托架、连接管/不锈钢板 (SUS304)
盖 / ABS树脂
- 表面处理：托架・连接管 / 电解研磨 (TMP)
盖子 / 镀铬 (MRCr)

[A-236]

- 規格 ●材質：托架 / 铝 (5052P)
连接管 / 铝合金押出型材 (A6N01S)
盖 / ABS树脂
- 表面处理：托架 / 抛光、磨砂面阳极处理
连接管 / 磨砂面阳极处理
盖子 / 镀铬 (MRCr)

- 用途 ●厨房设备、车辆
- 交货期 ●常规产品・・・敬请垂询

PAT.PEND.



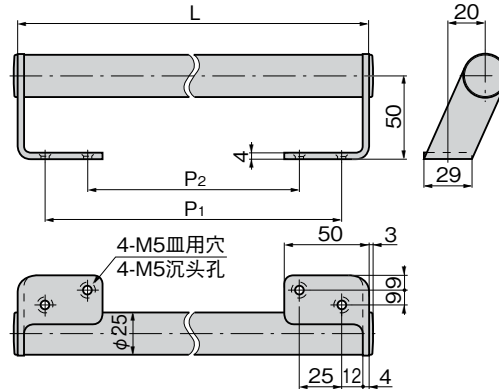
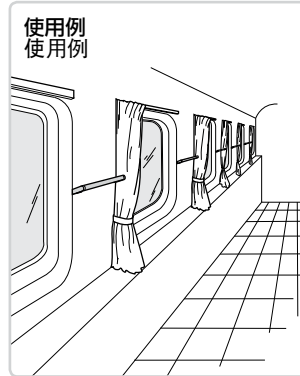
A-236-5



A-1236-3-TMP



A-236-1



商品番号 商品编号	RoHS	CAD	L	P ₁	P ₂	製品質量(g) 产品重量(g)	コード 代码
A-1236-1-TMP	●		200	168	118	310	04600
A-1236-2-TMP	●		300	268	218	400	04601
A-1236-3-TMP	●		400	368	318	480	04602
A-1236-4-TMP	●		450	418	368	520	04603
A-1236-5-TMP	●		500	468	418	560	04604
A-1236-6-TMP	●		600	568	518	640	04605
A-1236-7-TMP	●		700	668	618	710	04606

商品番号 商品编号	RoHS	CAD	L	P ₁	P ₂	製品質量(g) 产品重量(g)	コード 代码
A-236-1	●	2D/3D	200	168	118	190	01766
A-236-2	●	2D/3D	300	268	218	250	01767
A-236-3	●	2D/3D	400	368	318	310	01768
A-236-4	●	2D/3D	450	418	368	340	01769
A-236-5	●	2D/3D	500	468	418	375	01770
A-236-6	●	2D/3D	600	568	518	430	01771
A-236-7	●	2D/3D	700	668	618	500	01772

●: RoHS指令対応产品 ▲: RoHS指令可対応产品。

ハンドル・取手
つまみ・周辺機器



A

クレモン

ローラー
締り

特装密閉
ハンドル

フリーザー
密閉

平面
スイング

ギア式

平面
ハンドル

ポップ
ハンドル

リフト
ハンドル

アジャスト
ハンドル

ラッチ式

スナッチ

リンク