

保护杆

保護棒



A-223
铝制

特点

- アルミニウム製なので大型でも軽量
- 手にやさしいソフトデザイン
- 由于为铝合金制，大型却轻量。
- 便于抓握的设计。

仕様 ●材 質
 ブラケット/アルミニウム合金(ADC)
 パイプ/アルミニウム合金押出材(A6N01S)
 ●表面仕上
 ブラケット/梨地サチライトクロムめっき(MACr)
 パイプ/梨地アルマイト処理

用途 ●バス・鉄道車両・特装車
 納期 ●標準在庫品

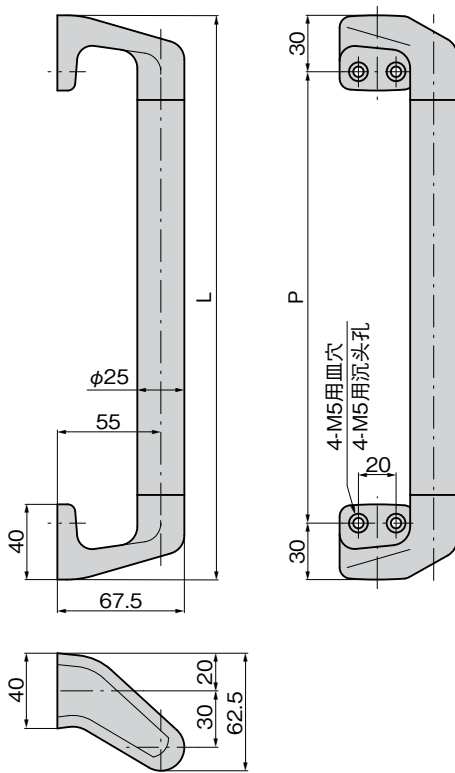
規格 ●材 質
 托架/铝合金(ADC)
 连接管/铝合金押出型材(A6N01S)
 ●表面处理
 托架/磨砂面镀粉雾铬(MACr)
 连接管/磨砂面阳极处理

用途 ●公共汽车、铁道车辆、特别装备车
 交货期 ●常规产品・・・敬请垂询

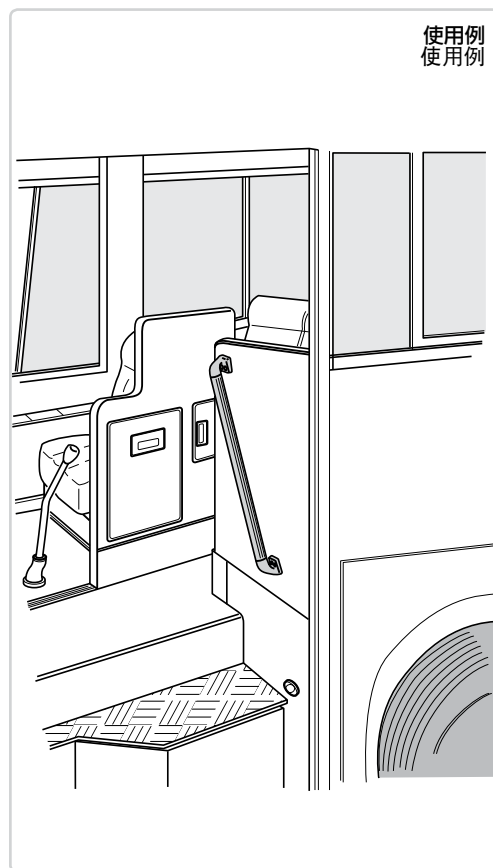
PAT.PEND.



A-223



使用例
使用例



特注品のご案内 定制品的介绍



A-236-E
保護棒
保护杆

詳細はお問合せください。
详细事项敬请垂询。

商品番号 商品编号	RoHS	CAD	L	P	製品質量(g) 产品重量(g)	コード 代码
A-223-1	●	2D/3D	300	240	375	01513
A-223-2	●	2D/3D	400	340	440	01514
A-223-3	●	2D/3D	500	440	505	01515
A-223-4	●	2D/3D	600	540	570	01516
A-223-5	●	2D/3D	700	640	630	01517
A-223-6	●	2D/3D	800	740	705	01518
A-223-7	●	2D/3D	900	840	770	01519
A-223-8	●	2D/3D	1000	940	825	01520

●: RoHS指令对应产品 ▲: RoHS指令可对应产品。

通天销式

滚轮
锁紧式

特种车用
密闭手柄

冷库
密闭

平面
转动式

齿轮式

平面
手柄

弹出式
手柄

拉紧式
手柄

可调式
手柄

锁舌式

碰锁式

连杆式

挂钩式

锁式
手柄

L型
手柄

T型
手柄

圆形
小型

按钮

拉手

PULLS

抓手

舌片
锁杆

接头
配件

钢丝绳