



**A-223-J**  
铝制

特点

- 組合せによりL字型、U字型などの形状が自由に作れます。
- 手にやさしいソフトなデザイン
- アルミニウム製で軽量です。
- 通过组合能够自由地制作L字型、U字型等的形状。
- 便于抓握的设计。
- 铝制品，重量较轻。

仕様 ● 材質

エンドブラケット / アルミニウム合金 (ADC)  
 中間ブラケット / アルミニウム合金 (AC7A)  
 パイプ / アルミニウム合金押出材 (A6N01S)  
 ● 表面仕上  
 ブラケット / 梨地サチライトクロムめっき (MACr)  
 パイプ / 梨地アルマイト処理

用途 ● 出入口

- 特注品・・・納期お問合せください
- A-223-JA・JBの取付ピッチより30mm引いた寸法がA-223-JSのL寸法です。

規格 ● 材質

端部托架 / 铝合金 (ADC)  
 中間托架 / 铝合金 (AC7A)  
 连接管 / 铝合金押出型材 (A6N01S)

● 表面处理

托架 / 磨砂面镀铬雾铬 (MACr)  
 连接管 / 磨砂面阳极处理

用途 ● 出入口

- 定制品・・・敬請垂詢
- A-223-JA・JBの安装间距减去30mmの尺寸为A-223-JSのL尺寸。

商品番号 商品编号	RoHS	CAD	L	製品質量(g) 产品重量(g)	コード 代码
A-223-JA	●	2D		120	03339
A-223-JB	●	2D		120	03340
A-223-JC	●	2D		166	03341
A-223-JD	●	2D		166	03342
A-223-JR	●	2D		240	03343
A-223-JS-1	●	2D	210	135	03344
A-223-JS-2	●		310	200	03345
A-223-JS-3	●		410	265	03346
A-223-JS-4	●		510	330	03347
A-223-JS-5	●		610	395	03348
A-223-JS-6	●		710	460	03349
A-223-JS-7	●		810	525	03350
A-223-JS-8	●		910	590	03351

●: RoHS指令对应产品  
 ▲: RoHS指令可对应产品。

# 保护杆连接五金件

保護棒ジョイント金具

PAT.PEND.



**A-223-JA**  
エンドブラケット  
端部托架

**A-223-JB**  
エンドブラケット  
端部托架

**A-223-JD**  
中間ブラケット  
中間托架

**A-223-JC**  
中間ブラケット  
中間托架

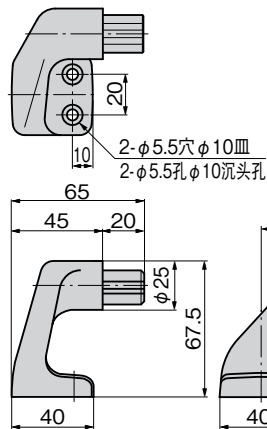


**A-223-JR**  
R棒  
R棒



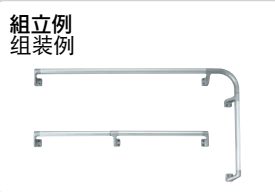
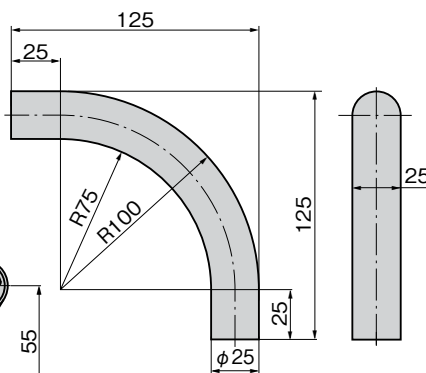
**A-223-JS**  
ストレート棒  
直棒

[A-223-JA]

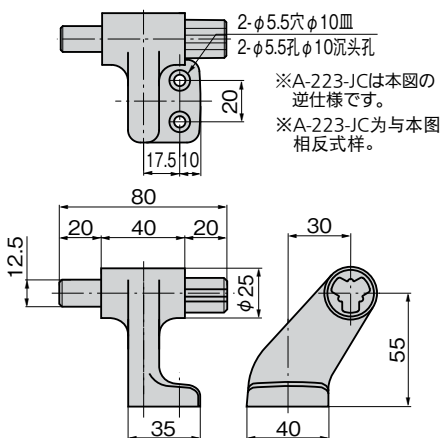


※A-223-JBは本図の逆仕様です。  
 ※A-223-JBが与本図相反式様。

[A-223-JR]

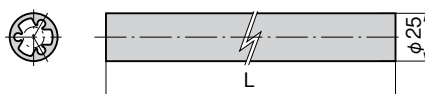


[A-223-JD]

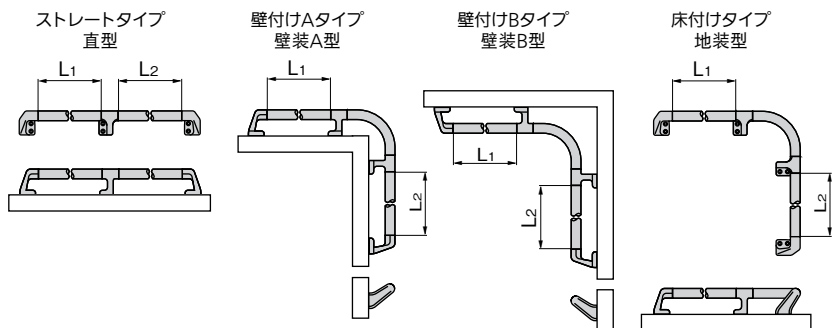


※A-223-JCは本図の逆仕様です。  
 ※A-223-JCが与本図相反式様。

[A-223-JS]



取付け例  
安装例



※図のように4種類の取付けが可能です。本品は受注生産ですので、ご注文の際には、ご希望のタイプ・ストレート棒の長さL<sub>1</sub>・L<sub>2</sub>(900mm以下)をご指定ください。

また、その他のタイプはお問合せください。  
 ※如图所示，安装方式共有4种。本品为接单生产，请在订购时指定所要求的类型、直棒的长度L<sub>1</sub>、L<sub>2</sub>(900mm以下)。其它的类型敬請垂詢。

ハンドル・取手  
つまみ・周辺機器



A

クレモン

ローラー  
締り

特装密閉  
ハンドル

フリーザー  
密閉

平面  
スイング

ギア式

平面  
ハンドル

ポップ  
ハンドル

リフト  
ハンドル

アジャスト  
ハンドル

ラッチ式

スナッチ

リンク

フック式

ロック  
ハンドル

L型  
ハンドル

T型  
ハンドル

丸型  
小型

押ボタン

PULLS  
取手

つまみ

止め金  
ロッド棒

ジョイント  
リンク

ワイヤ