

按钮式手柄

押ボタンハンドル



A-199
锌合金制

特 点

PAT.PEND.

- 従来品A-155のスタイルを一新しました。
- 錠前部は防塵カバーで保護されています。
- カバーをスライドさせてキーを挿入します。
- 使原来产品A-155的样式焕然一新。
- 锁具部位有防尘盖保护。
- 拉开滑盖后插入钥匙。

- 仕 様 ●材 質：亜鉛合金(ZDC)
●表面仕上：サチライトクロムめっき(MZCr)
●付 属 品：キー2本
- 用 途 ●特装車・バス・リフトドア・振動機器
- 納 期 ●標準在庫品
- 備 考 ●スナッチロック(C-450)等と併用してご使用ください。

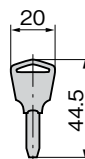
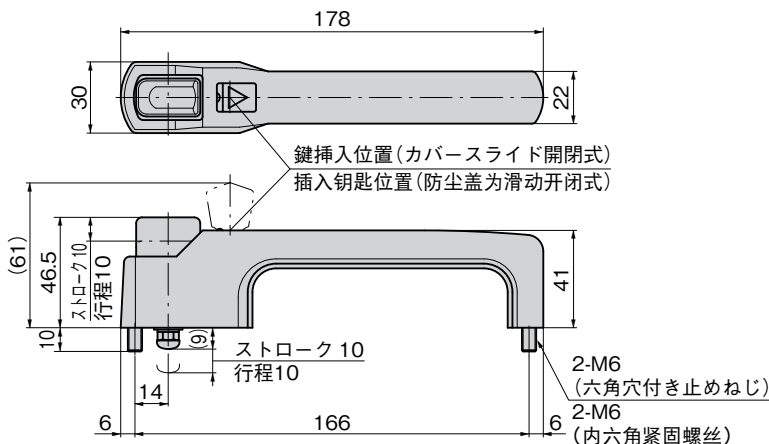
- 規 格 ●材 質：锌合金(ZDC)
●表面处理：镀粉雾铬(MZCr)
●附 件：钥匙2把
- 用 途 ●特殊装备车、公共汽车、升降门、振动设备
- 交 货 期 ●常规产品・・・敬请垂询
- 备 注 ●请与碰锁(C-450)等一起使用。



A-199



キーNo.R0220
钥匙



通天销式

滚 轮
锁紧式

特种车用
密闭手柄

冷 库
密 闭

平 面
转 动 式

齿 轮 式

平 面
手 柄

弹 出 式
手 柄

拉 紧 式
手 柄

可 调 式
手 柄

锁 舌 式

碰 锁 式

连 杆 式

挂 钩 式

锁 式
手 柄

L 型
手 柄

T 型
手 柄

圆 形
小 型

按 钮

拉 手

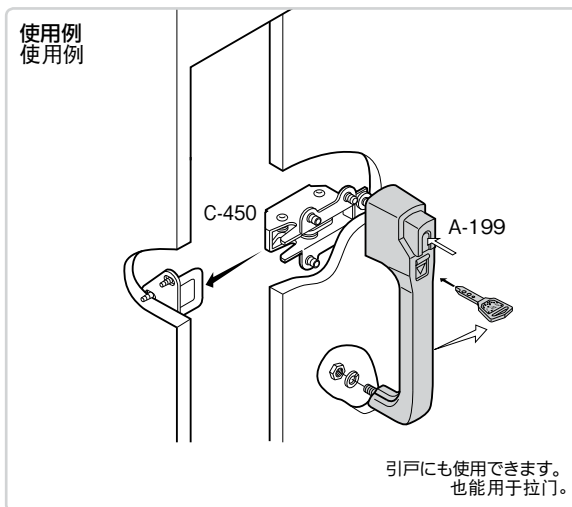
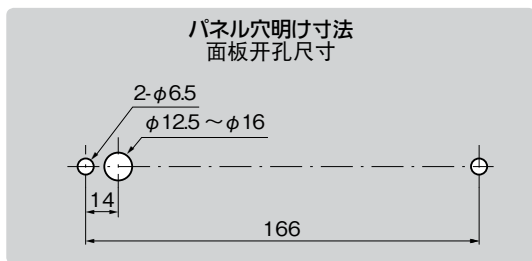
抓 手

舌 片
锁 杆

接 头
配 件

钢 丝 绳

PUSH-BUTTON HANDLES



商品番号 商品编号	RoHS CAD	製品質量(g) 产品重量(g)	コード 代 码
A-199	● 2D/3D	365	01140

- : RoHS指令对应产品
- ▲: RoHS指令可对应产品。