

# 大型闸板式手柄

## 大型トリガーハンドル



**A-869**  
铝合金制

### 特点

- 扉のロック等を解除するトリガー付ハンドルです。
- 大型ハンドルのため楽に操作できます。
- 洗練されたデザインで、車両がイメージアップ。
- 左右兼用型
- 用于打开门锁等带闸板的手柄。
- 大型手柄，操作方便。
- 设计简洁，能提高车辆的形象。
- 左右兼用型

仕様 ●材質：アルミニウム合金(ADC)  
●表面仕上：焼付塗装(シルバーメタリック)

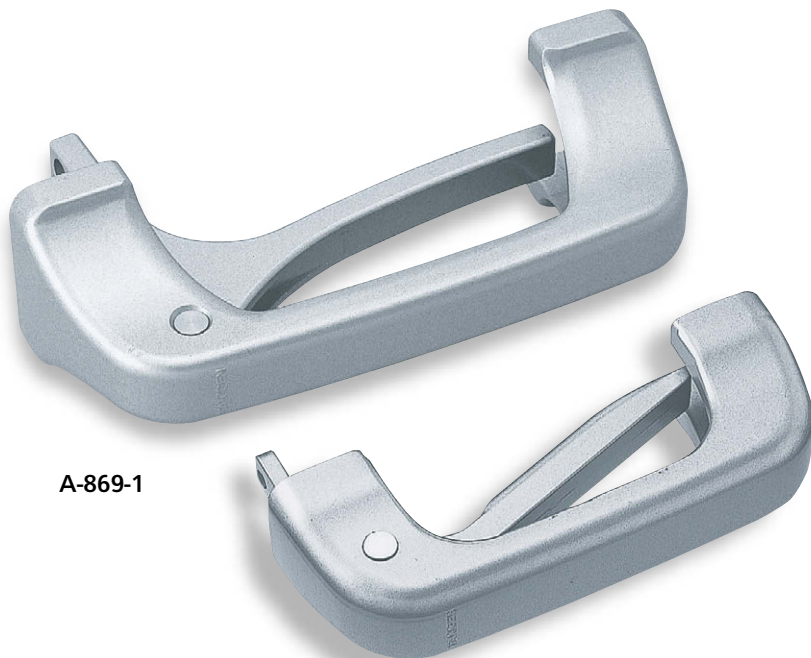
用途 ●塵芥車・特装车  
納期 ●標準在庫品

規格 ●材質：铝合金(ADC)  
●表面处理：烤漆(金属银色)

用途 ●垃圾车、特别装备车  
交货期 ●常规产品・・・敬请垂询

商品番号 商品编号	RoHS	CAD	製品質量(g) 产品重量(g)	コード 代码
A-869-1	●	2D	520	01325
A-869-2	●	2D/3D	350	02219

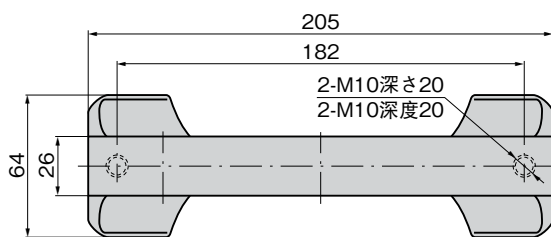
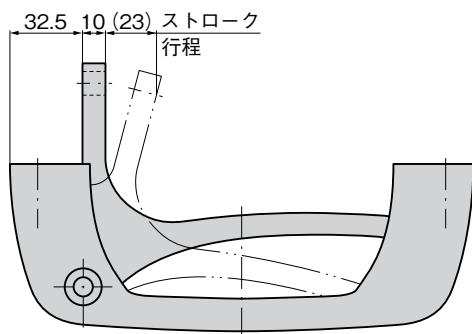
●: RoHS指令対応产品  
▲: RoHS指令可对应产品。



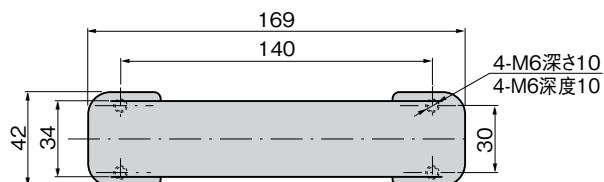
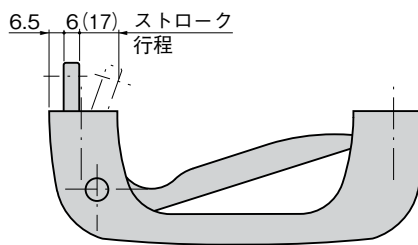
A-869-1

A-869-2

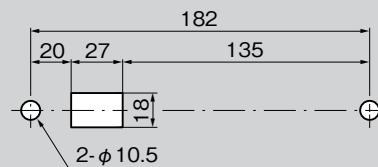
[A-869-1]



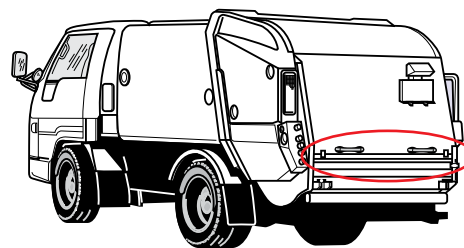
[A-869-2]



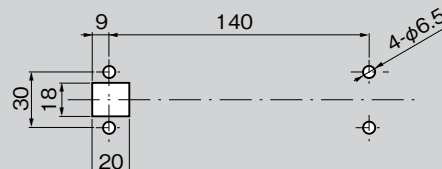
[A-869-1] パネル穴明け寸法  
面板开孔尺寸



使用例  
使用例



[A-869-2] パネル穴明け寸法  
面板开孔尺寸



A

クレモン

ローラー  
締り

特装密閉  
ハンドル

フリーザー  
密閉

平面  
スイング

ギア式

平面  
ハンドル

ポップ  
ハンドル

リフト  
ハンドル

アジャスト  
ハンドル

ラッチ式

スナッチ

リンク

フック式

ロック  
ハンドル

L型  
ハンドル

T型  
ハンドル

丸型  
小型

PUSH-BUTTON HANDLES  
押ボタン

取手

つまみ

止め金  
ロッド棒

ジョイント  
リンク

ワイヤ