

拉緊式  
手柄

可調式  
手柄

鎖舌式

碰鎖式

连杆式

挂钩式

鎖式  
手柄

L型  
手柄

T型  
手柄

圓形  
小型

按鈕

拉手

抓手

舌片  
鎖杆

接頭  
配件

鋼絲繩

# 按鈕式抓手

## 押しボタンつまみ



**A-64N**  
铝合金制

### 特 点

- 軽くボタンを押すとロックが外れ開扉ができ、閉扉はワンタッチで扉を押すだけでロックされます。
- 軽圧按鈕鎖被打開，就可开门，关门时也只需推门即可锁闭。

- 仕 様
- 製品質量：30g
  - 材 質：本体／アルミニウム合金棒 (A5056)  
ボタン／ポリアセタール  
(POM：ブラック)

- 表面仕上：ケース／アルマイト処理
- 最大適用板厚：3.2mm
- 付 属 品：取付けねじ

- 用 途
- 通信機器・制御機器
- 納 期
- 標準在庫品

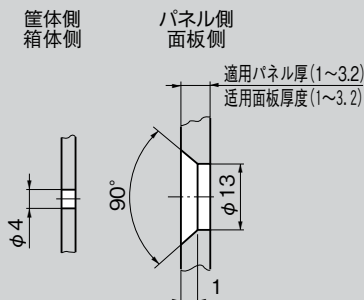
- 規 格
- 产品重量：30g
  - 材 质：本体 / 铝合金棒 (A5056)  
按钮 / 聚甲醛 (POM：黑色)
  - 表面处理：外壳 / 阳极处理
  - 最大适用板厚：3.2mm
  - 附 件：安装用螺丝

- 用 途
- 通讯设备、控制设备
- 交 貨 期
- 常规产品・・・敬请垂询

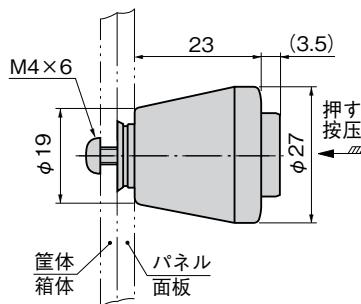
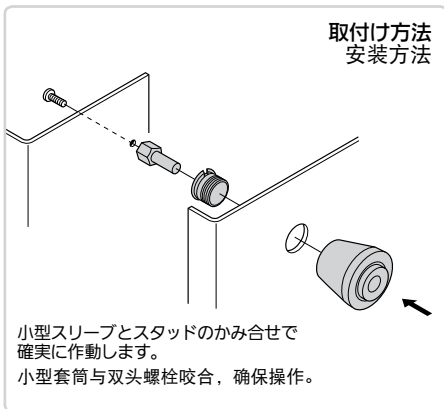


A-64N

### パネル穴明け寸法 面板开孔尺寸



### 取付け方法 安装方法



商品番号 商品编号	RoHS CAD	コード 代 碼
A-64N	● 2D	03007

- : RoHS指令対応产品
- ▲ : RoHS指令可对应产品。

TAKIGEN  
綜合 24

536

ROUND-SHAPED / SMALL-SIZED HANDLES