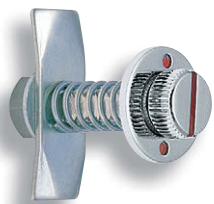
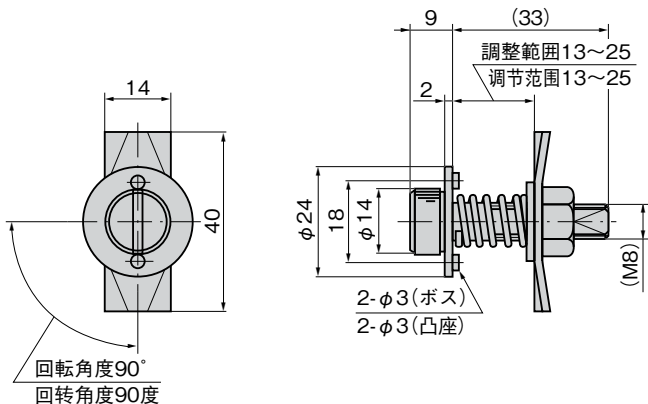
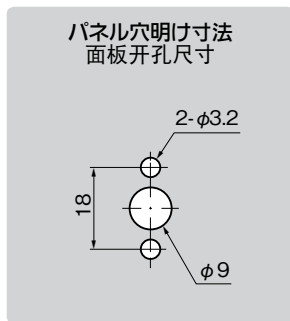


锁紧螺栓

ロックボルト



A-171



A-171
铁制

特 点

- 止め金の位置が調整できます。
- ドライバー・コインなどで簡単に開閉できます。

- 舌片の位置可以调节。
- 能够用螺丝刀、硬币等简单地进行开闭。

- 仕 様 ● 製品質量：40g
● 材 質：快削鋼鋼材(SUM)
● 表面仕上：クロムめっき(MFCr)
- 用 途 ● 小型機器の扉
- 納 期 ● 標準在庫品
- 備 考 ● 特別な表面仕上はご相談ください。

- 規 格 ● 产品重量：40g
● 材 质：易切削钢材(SUM)
● 表面处理：镀铬(MFCr)
● 适用的门：300×400mm

- 用 途 ● 小型设备的门
- 交 貨 期 ● 常规产品・・・敬请垂询
- 備 注 ● 如果需要特殊的表面处理时，敬请垂询。

商品番号 商品编号	RoHS CAD	コード 代 码
A-171	● 2D/3D	00373

- : RoHS指令对应产品
- ▲ : RoHS指令可对应产品。



A

通天销式

滚
轮
锁紧式

特种车用
密闭手柄

冷 库
密 闭

平 面
转 动 式

齿 轮 式

平 面
手 柄

弹 出 式
手 柄