

圓型平面手柄

丸型平面ハンドル

A-55
鍍合金制

特 点

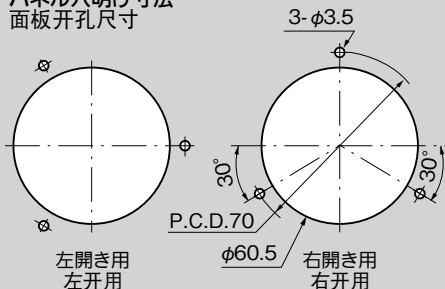
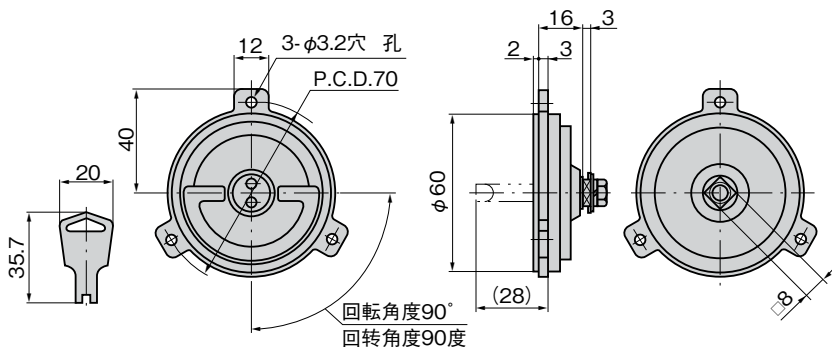
- 左右兼用型(止め金を裏返すと左右の入替えができます。)
- 左右兼用型(将舌片翻转, 即可实现左右切换。)

- 仕 様
- 製品質量: 150g
 - 材 質: 亜鉛合金(ZDC)
 - 表面仕上: ハンドル/クロムめっき(MZCr)
本体/梨地クロムめっき(MZCr)
- 用 途
- 付属品: キー2本
 - 配分電盤・制御盤
- 納 期
- 標準在庫品
- 備 考
- 本製品の止め金取付け用ねじは、緩み防止のため「緩み防止剤」の塗布をお奨め致します。

- 規 格
- 产品重量: 150g
 - 材 质: 鋅合金(ZDC)
 - 表面处理: 手柄/鍍铬(MZCr)
本体/磨砂面鍍铬(MZCr)
- 用 途
- 附件: 钥匙2把
 - 配分电盘、控制盘
- 交 貨 期
- 常规产品・・・敬请垂询
- 備 注
- 为防止本产品的舌片安装用螺丝松动, 建议涂抹螺丝防松胶。

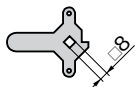


A-55-1

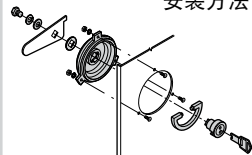
キーNo.100
钥匙パネル穴明け寸法
面板开孔尺寸左開き用
左开用右開き用
右开用回転角度90°
回転角度90度

商品番号 商品编号	RoHS	CAD	備 考 注	コード 代 碼
A-55-1	●	2D/3D	鍵付き 带锁	00178
A-55-2	●	3D	鍵なし 无锁	00179

- : RoHS指令对应产品
- ▲: RoHS指令可对应产品。

止め金
舌片

止め金は646~650ページの
□8穴の中からお選びください。
舌片请从646~650页的□8孔
中选择。

取付け方法
安装方法

扉面からの突起が少ない平面タイプ
门表面突起较少的平面型。