

# 不锈钢舱口锁 (密闭型)

## ステンレスハッチロック(密闭タイプ)



**A-1288**  
不锈钢制

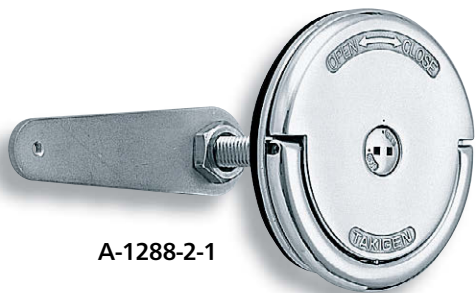
### 特点

- ステンレス製で耐食性に優れています。
- ハンドルの回転により止め金が垂直にリフトして扉を締付けます。
- 防水型の密闭タイプです。
- 采用不锈钢材质，耐腐蚀性优异。
- 回转头柄，舌片垂直拉起，门被锁紧。
- 防水密闭型。

- 仕様**
- 材質：ステンレス鋼铸件(SUS316)
  - 表面仕上：鏡面バフ研磨
  - 付属品：専用止め金
- 用途**
- 船舶・振動機器・環境機器
- 納期**
- 標準在庫品

- 規格**
- 材質：不锈钢铸件(SUS316)
  - 表面处理：鏡面抛光
  - 附件：专用舌片
- 用途**
- 船舶、振动设备、环境设备
- 交货期**
- 常规产品・・・敬请垂询

PAT.PEND.



A-1288-2-1



A-1288-2-2



通天销式

滚轮锁紧式

特种车用密闭手柄

冷库密闭

平面转动式

齿轮式

平面手柄

弹出式手柄

拉紧式手柄

可调式手柄

锁舌式

碰锁式

连杆式

挂钩式

锁式手柄

L型手柄

T型手柄

圓形小型

按钮

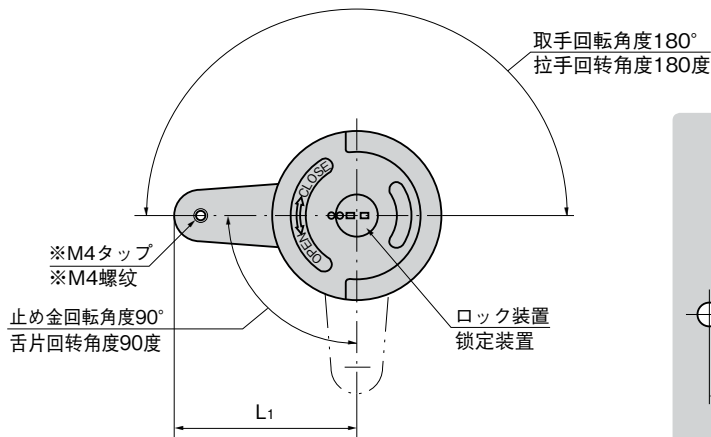
拉手

抓手

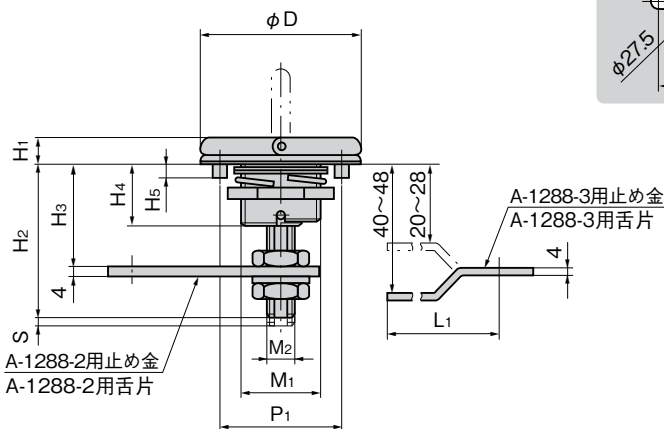
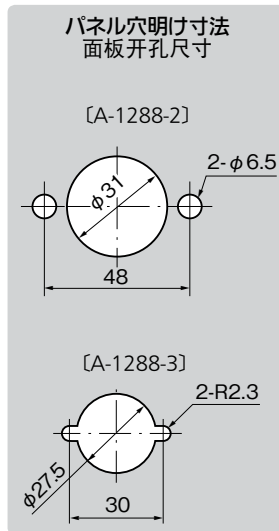
舌片杆

接头配件

钢丝绳



※A-1040-1(633ページ)を使用してH<sub>3</sub>を調整する事ができます。  
※A-1288-3にはタップ加工はありません。  
※可使用A-1040-1(633頁)調整H<sub>3</sub>。  
※A-1288-3没有加工螺紋。



	回転方向 回轉方向	止め金動作方向 舌片工作方向
扉開時 (开门时)	初期90° 初期90度	垂直に移動 垂直移动
	次の90° 下个90度	止め金が回転 舌片回轉
扉閉時 (关门时)	初期90° 初期90度	止め金が回転 舌片回轉
	次の90° 下个90度	垂直にリフトして締付ける 垂直拉起后锁紧



商品番号 商品编号	RoHS	CAD	備考 备注	L <sub>1</sub>	H <sub>1</sub>	H <sub>2</sub>	H <sub>3</sub>	H <sub>4</sub>	H <sub>5</sub>	φD	M <sub>1</sub>	M <sub>2</sub> (形状) (形状)	P <sub>1</sub>	S	製品質量(g) 产品重量(g)	コード 代码
A-1288-2-1	●	2D	鍵付き 带锁	70	13.5	58.5	33~42	25	3	64	M30	M12(□10)	48	4	450	01272
A-1288-2-2	●	2D	鍵なし 无锁	70	13.5	58.5	33~42	25	3	64	M30	M12(□10)	48	4	450	01273
A-1288-3-2	●	2D	鍵なし 无锁	60	9	50	20~28 40~48	23	5	40	M26	M10(□8)	30	4	220	01274

●: RoHS指令对应产品 ▲: RoHS指令可对应产品。