

伸縮式手柄

ターゲットハンドル



A-1168
不锈钢制

ハンドル・取手
つまみ・周辺機器

拉起锁紧

PAT.PEND.

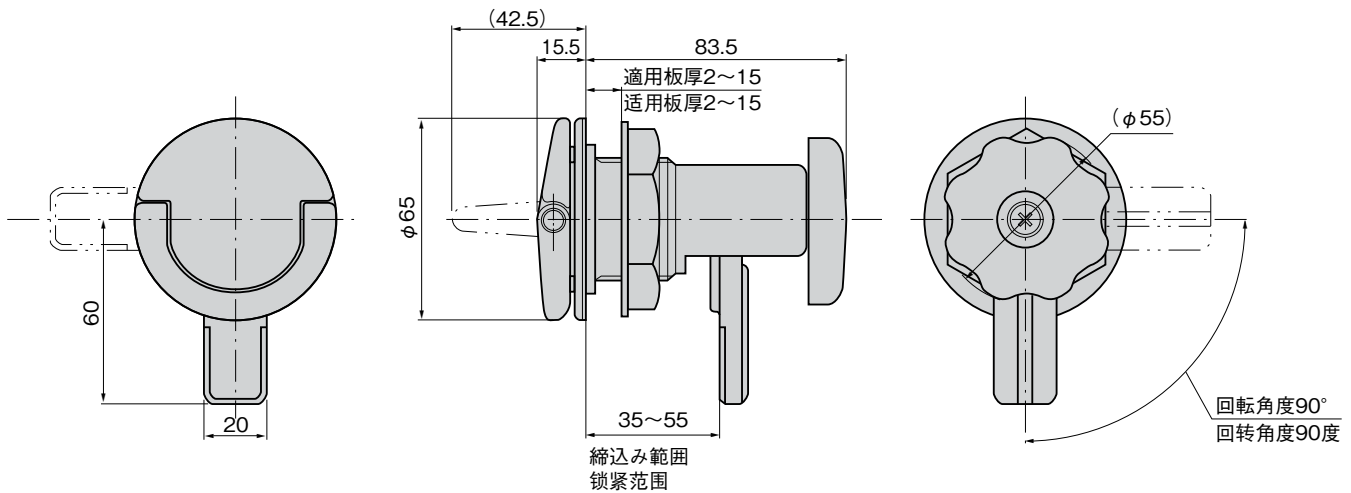
特点

- ステンレス製で耐食性に優れています。
- ハンドルの回転により止め金が垂直に移動して扉の締付けを調整できます。
- 非常時に内側用ハンドルにより扉を開けることができます。
- 密閉タイプで防水扉の締付けに最適
- 採用不锈钢材质，耐腐蚀性优异。
- 回轉手柄，舌片垂直移动，能够调节门的锁紧状态。
- 紧急时能够通过内部手柄将门打开。
- 密闭型，最适用于防水门的紧固。

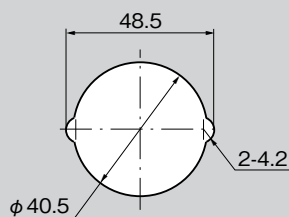
- 仕様**
- 製品質量：870g
 - 材質：ステンレス鋼铸件(SUS316)
 - 表面仕上：鏡面バフ研磨
- 用途**
- 小型ハッチ・振動機器・環境機器・測定機器
- 納期**
- 標準在庫品
- 規格**
- 产品重量：870g
 - 材質：不锈钢铸件 (SUS316)
 - 表面处理：镜面抛光
- 用途**
- 小型舱口、振动设备、环境设备、测量设备
- 交货期**
- 常规产品・・・敬请垂詢



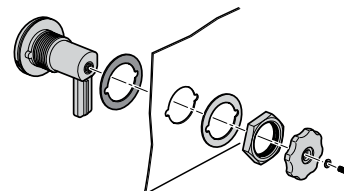
A-1168



パネル穴明け寸法
面板开孔尺寸



取付け方法
安装方法



商品番号 商品编号	RoHS 2D/3D	CAD	コード 代码
A-1168	●		03132

●: RoHS指令对应产品
▲: RoHS指令可对应产品。



A

クレモン

ローラー
締り

特装密閉
ハンドル

フリーザー
密閉

平面
スイング

ギア式

平面
ハンドル

ポップ
ハンドル

リフト
ハンドル

アジャスト
ハンドル

ラッチ式

スナッチ

リンク

フック式

ロック
ハンドル

L型
ハンドル

T型
ハンドル

丸型
小型
押ボタン
取手
つまみ
止め金
ロッド棒
ジョイント
リンク
ワイヤ