

小型表面安裝手柄

小型面付けハンドル

灰尘等可以很方便地擦拭、帶圓形的小型手柄



A-477
鋅合金制

特点

- 丸みを帯びたデザインで埃等が簡単に拭きとれる形状です。
- ロッド棒による上下2点締め
- スプリングの作用により、ハンドルは元の位置に復帰します。
- 左右兼用型
- 帯圓形的设计，灰尘等可以方便地擦拭。
- 通过锁杆锁紧上下2点。
- 由于弹簧的作用，手柄将返回原来的位置。
- 左右兼用型

- 仕様 ● 材質：亜鉛合金 (ZDC)
● 表面仕上：焼付け塗装
- 用途 ● 殺菌庫・軽重扉
- 納期 ● 標準品・・・納期お問合せください
- 規格 ● 材質：鋅合金 (ZDC)
● 表面処理：烤漆
- 用途 ● 殺菌庫・軽重扉
- 交貨期 ● 常规产品…敬請垂詢



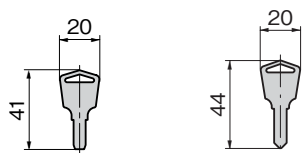
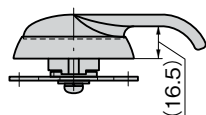
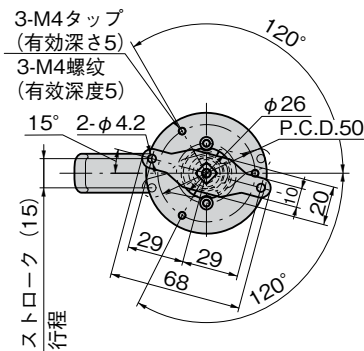
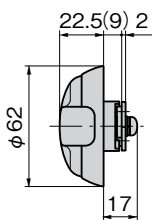
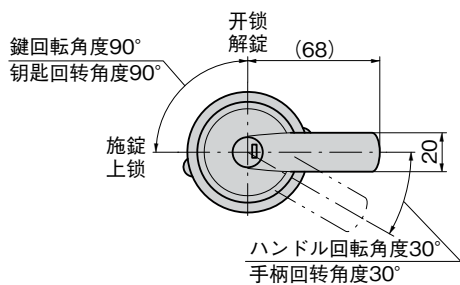
A-477-1



キーNo.TAK60
钥匙

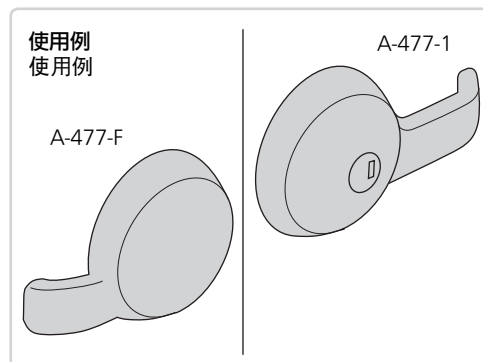
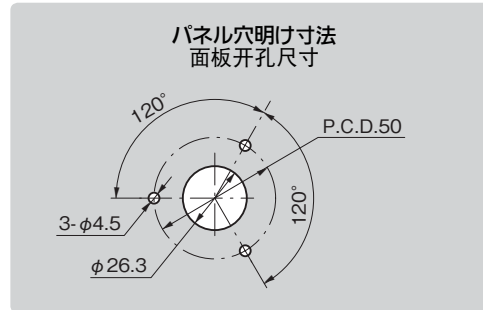


キーNo.0200
钥匙



キーNo.TAK60
钥匙

キーNo.0200
钥匙



商品番号 商品编号	RoHS CAD	鍵番号 钥匙编号	備 考 注	製品質量 (g) 产品重量 (g)	コ一卜 代 码
A-477-1-TAK60		TAK60		335	04549
A-477-1		0200		335	04499
A-477-2		鍵なし 无锁		340	04500
A-477-F		鍵なし 无锁	固定 固定	320	04501

● : RoHS指令对应产品
▲ : RoHS指令可对应产品。

通天销式

滚 轮
锁紧式

特种车用
密闭手柄

冷 库
密 闭

平 面
转动式

齿 轮 式

平 面
手 柄

弹 出 式
手 柄

拉 紧 式
手 柄

可 调 式
手 柄

锁 舌 式

碰 锁 式

连 杆 式

挂 钩 式

锁 式
手 柄

L 型
手 柄

T 型
手 柄

圓 形
小 型

按 鈕

拉 手

抓 手

舌 片
锁 杆

接 头
配 件

钢 丝 绳

ROUND-SHAPED / SMALL-SIZED HANDLES