

防水锁式手柄

防水ロックハンドル



A-94
鋅合金制

特点

PAT.PEND.

[A-94-NA]

- 施錠後に防塵用キャップを閉めますと、止め金は施錠位置で固定され、振動などによる自重落下(解錠)しません。
- Oリングとウエーブワッシャーが実装されていますので回転がスムーズです。
- 左右兼用型

- 上鎖后关闭防尘盖, 舌片被固定在上锁位置, 不会因为振动等引起落下(开锁)。
- 安装有O型圈与波形垫圈, 回转顺畅。
- 左右兼用型

[A-94-NB]

- 錠前は操作性に優れた防塵シャッター付新型リバーシブルキーTAK60を標準装備
- シートパッキン使用
- 左右兼用型

- 标准配置新型TAK60锁芯, 操作性好, 带防尘挡片及双面钥匙。
- 使用密封垫。
- 左右兼用型

- 仕様
- 製品質量: 110g
 - 材質: 亜鉛合金(ZDC)
 - 表面仕上: サチライトクロムめっき(MZCr)
 - 付属品: A-94-NA/専用止め金・大ナット
A-94-NB/キー2本・専用止め金・大ナット

- 用途
- 振動機器の扉・小型制御盤
- 納期
- 標準在庫品
- 備考
- A-94はA-94-Nに品番変更になりました。
 - No.0061-H・No.0062-Hは別売です。詳細は467ページをご参照ください。
 - 鍵違いも製作します。お問合せください。
 - 本製品の止め金取付け用ねじは、緩み防止のため「緩み防止剤」の塗布をお奨め致します。

- 規格
- 产品重量: 110g
 - 材質: 鋅合金(ZDC)
 - 表面处理: 鍍粉霧銘(MZCr)
 - 附件: A-94-NA / 専用舌片・大螺栓
A-94-NB / 钥匙2把・専用舌片・大螺栓

- 用途
- 振动设备的门、小型控制盘
- 交货期
- 常规产品・・・敬请垂询
- 备注
- A-94の编号变更为A-94-N。
 - No.0061-H、No.0062-H为另购。详细内容请参阅467页。
 - 可制作单配钥匙锁的产品。敬请垂询。
 - 为防止本产品的舌片安装用螺丝松动, 建议涂抹螺丝防松胶。



A-94-NA

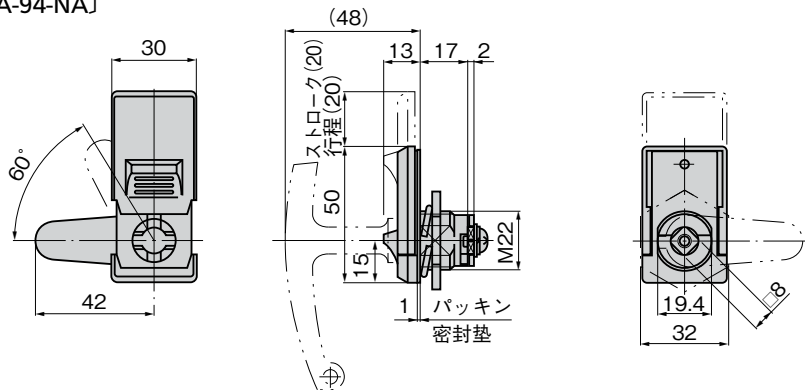
No.0062-H No.0061-H

A-94-NB

キーNo.TAK60
钥匙

キーNo.R0220
钥匙

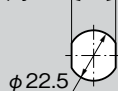
[A-94-NA]



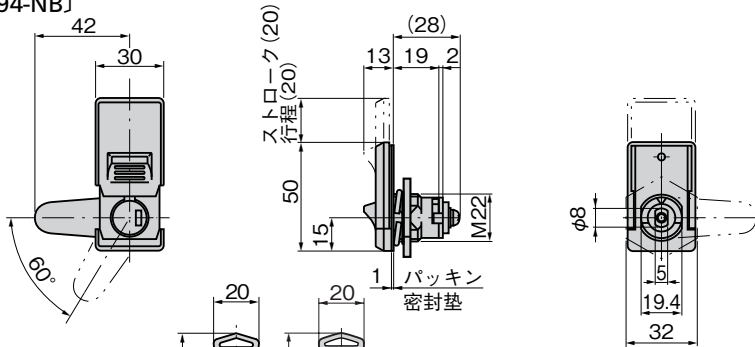
商品番号 商品编号	RoHS	CAD	コード 代碼
A-94-NA	●	2D	03207
No.0061-H	●		00182
No.0062-H	●		70142

- : RoHS指令対応产品
- ▲: RoHS指令可対応产品。

パネル穴明け寸法
面板开孔尺寸



[A-94-NB]

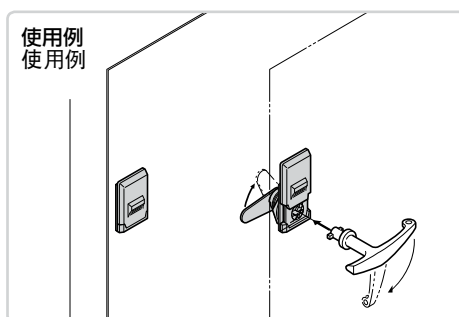
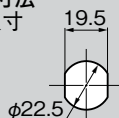


No.TAK60 No.R0220

商品番号 商品编号	RoHS	CAD	最大適用板厚 最大适用板厚	コード 代碼
A-94-NB-TAK60	●	2D		04021
A-94-NB	●	2D	3.2	03208

- : RoHS指令対応产品
- ▲: RoHS指令可対応产品。

パネル穴明け寸法
面板开孔尺寸



LOCK HANDLES
ロックハンドル
L型ハンドル
T型ハンドル

丸型小型
押ボタン
取手
つまみ
止め金
ロッド棒
ジョイント
リンク
ワイヤ