

防水锁杆控制器

防水ロッドコントローラー



AC-100-NB
锌合金制

特点

PAT.PEND.

- ロッド棒が上下垂直方向に作動、センターが容易に決まります。
 - 曲げ加工不要で取付け簡単
 - 特殊機構でロッド棒の自重落下を防止
 - 拔差しハンドルタイプで盤面がスッキリ
 - 止め金と合せて3点締め
 - 防錆アップのサチライトクロムめっき(25μm)
 - 防水タイプ(リング・シートパッキン使用)
 - 左右兼用型
-
- 锁杆上下垂直运动, 容易确定动作中心。
 - 不需要进行弯曲加工, 安装简单。
 - 利用特殊机构, 防止锁杆因自重而坠落。
 - 插拔手柄型, 柜面整洁。
 - 与舌片相配3点锁紧
 - 镀粉雾铬, 防锈性高(25μm)。
 - 防水型(使用O形圈、密封垫)
 - 左右兼用型



A

通天销式

滚
轮
锁紧式

特种车用
密闭手柄

冷库
密闭

平面
转动式

齿轮式

平面
手柄

弹出式
手柄

拉紧式
手柄

可调式
手柄

锁舌式

碰锁式

连杆式

挂钩式

锁
式
手
柄

L
型
手
柄

T
型
手
柄

圆
形
小
型

按
钮

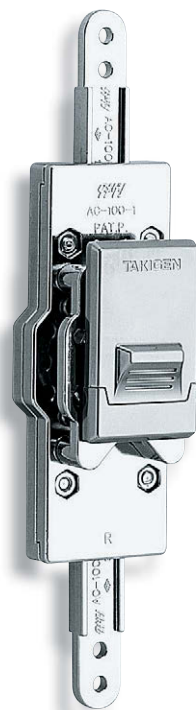
拉
手

抓
手

舌
片
锁
杆

接
头
配
件

钢
丝
绳



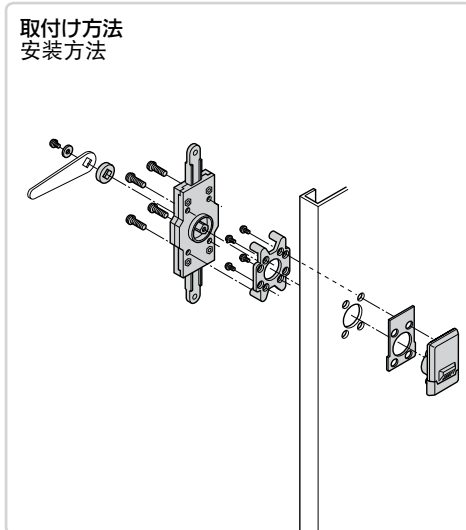
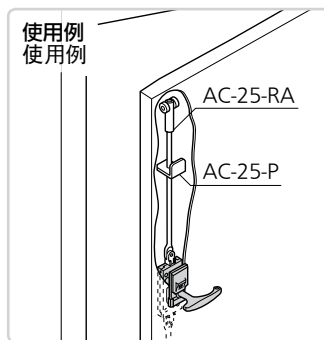
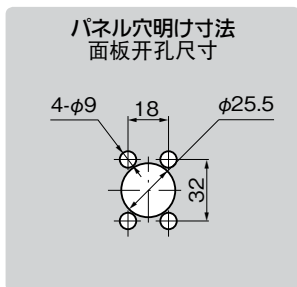
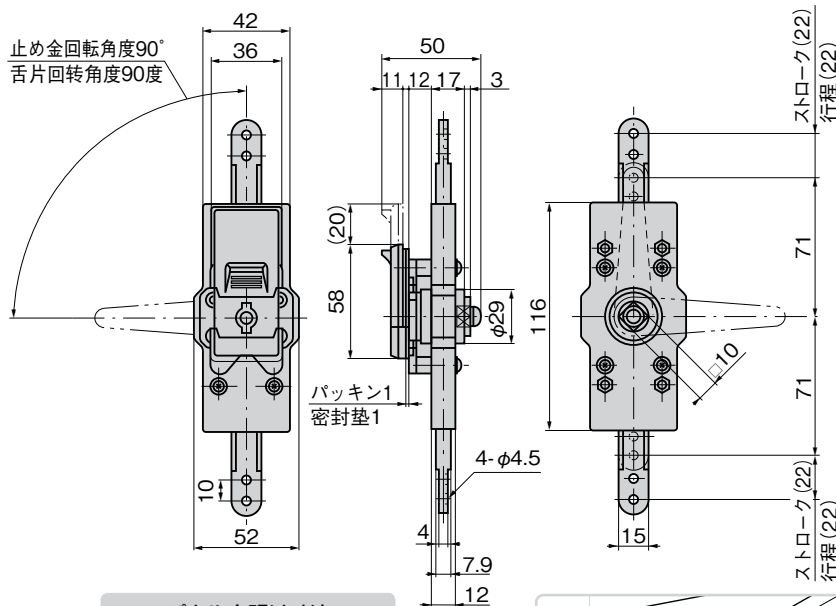
AC-100-NB-1



No.0061-H



No.0062-H



- 仕様**
- 材 質: 亜鉛合金(ZDC)
 - 表面仕上: 化粧カバー/サチライトクロムめっき(MZCr) 本体/クロムめっき(MZCr)
- 用途**
- キュービクル・配分電盤・制御盤
- 納期**
- 標準品・・・納期お問合せください
- 備考**
- L型ハンドルタイプは506ページ、フラットハンドルタイプは270ページをご参照ください。
 - ロッド棒等の選定は657~662ページをご参照ください。
 - 盤の大きさに合せてキーハンドルをお選びください。
 - 扉を締込むにはロッド棒用ローラーユニットAC-25-RA・RB・RC(654ページ)をお勧めします。
 - No.0061-H・No.0062-Hは別売です。詳細は467ページをご参照ください。
 - AC-100-NB-2は中止品となりました。
- 規格**
- 材 質: 锌合金 (ZDC)
 - 表面处理: 装饰盖 / 镀粉雾铬 (MZCr) 本体 / 镀铬 (MZCr)
- 用途**
- 配电箱、配分电盘、控制盘
- 交货期**
- 常规产品・・・敬请垂询
- 备注**
- L型手柄类请参照506页, 平面手柄型请参照270页。
 - 锁杆等请从657~662页中选择。
 - 请对照柜的大小, 选择钥匙手柄。
 - 锁闭门之际, 推荐使用锁杆用滚轮套件AC-25-RA、RB、RC(654页)。
 - No.0061-H、No.0062-H为另购。
 - 详细内容请参阅467页。
 - AC-100-NB-2已停止生产。

※止め金はAC-25の中より別途購入してください。
※舌片请在AC-25中选择另购。

商品番号 商品编号	RoHS CAD	製品質量(g) 产品重量(g)	コード 代 码
AC-100-NB-1	● 2D	500	03209

●: RoHS指令対応产品
▲: RoHS指令可对应产品。