

防水彩色锁式手柄

防水カラーロックハンドル



A-1310
不锈钢制

特点

- ステンレス製で耐食性に優れています。
- ピンを内蔵したピンタンブラー方式で専用ハンドル以外での解錠は困難です。
- 防水タイプ(Oリング・パッキン使用)
- 左右兼用型
- 採用不锈钢材质, 耐腐蚀性能优异。
- 销子内蔵的弾子锁方式, 使用专用手柄以外的工具难于开锁。
- 防水型(使用O形圈、密封垫)
- 左右兼用型

- 仕様**
- 材質: 本体/不锈钢铸件(SUS304)
 - 表面仕上: 本体/切削加工
 - 付属品: 大ナット・ビスセット
- 用途**
- 屋外キュービクル・配分電盤
 - 標準在庫品
- 備考**
- A-1312-2と取付けに互換性のあるA-1310-2Bも製作致します。
 - SUS316も製作致します。お問合せください。
 - 解錠時ハンドルは抜けません。錠前に無理な力が掛かると破損の原因となります。
 - 本製品の止め金取付け用じは、緩み防止のため「緩み防止剤」の塗布をお奨め致します。

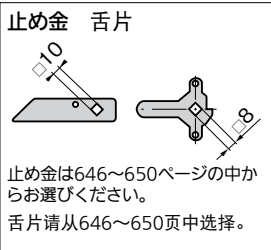
- 規格**
- 材質: 本体/不锈钢铸件(SUS304)
 - 表面处理: 本体/切削加工
 - 付属品: 大螺母、螺丝一套
- 用途**
- 室外配电箱、配分电盘
 - 常规产品・・・敬请垂询
- 交货期**
- 也生产与A-1312-2可互换安装的A-1310-2B。
 - SUS316产品也可以生产制作。敬请垂询。
 - 开锁时手柄不能拔出。过分用力开锁和上锁都会导致锁匙破损。
 - 为防止本产品的舌片安装用螺丝松动, 建议涂抹螺丝防松胶。



A-1310-2

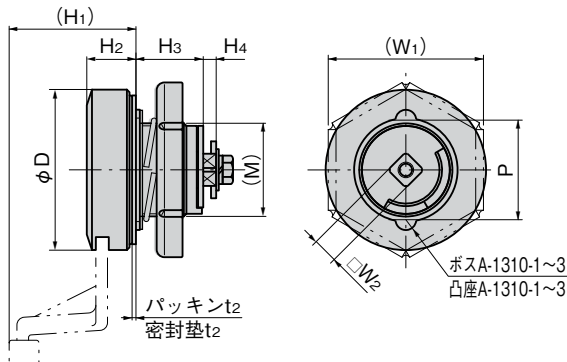
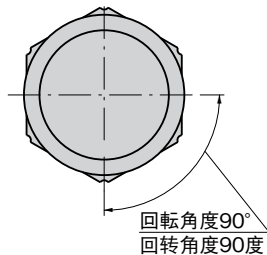
A-1310-4

A-310-4H A-1310-4H

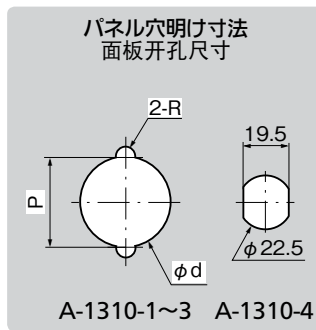
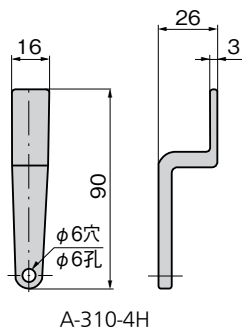
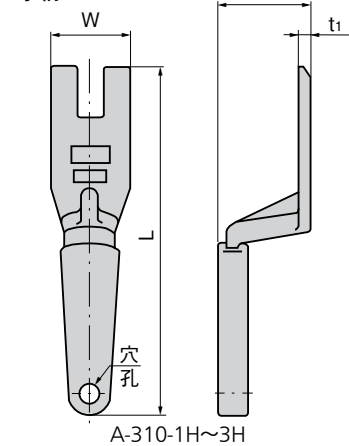


A-310-1H・2H

[本体] 本体



[ハンドル] 手柄



A-310用ゴムキャップ
A-310用橡胶盖



A-310-RC

EPDM製で耐食性・耐候性に優れていますので屋外使用に適しています。A-310-RC-3~5も製作致します。お問合せください。

采用EPDM材料制造, 具有良好的耐腐蚀性与耐候性, 适合户外使用。也制作A-310-RC-3~5。敬请垂询。

商品番号 商品编号	コード 代码
A-310-RC-1	04229
A-310-RC-2	04230

[ハンドル] 手柄

商品番号 商品编号	RoHS	CAD	L	W	H	t ₁	材質 材质	表面仕上 表面处理	製品質量(g) 产品重量(g)	コード 代码
A-310-1H・2H	●		150	33	37.5	4.5	アルミニウム合金 铝合金	梨地クロムめっき 磨砂面镀铬	60	00589
A-310-3H	●		100	22	30	4.2	アルミニウム合金 铝合金	梨地クロムめっき 磨砂面镀铬	28	00592
A-310-4H	●	3D	図面参照 请参照图纸				亜鉛合金 锌合金	梨地クロムめっき 磨砂面镀铬	35	00594
A-1310-4H	●						ステンレス鋼 不锈钢			01672

●: RoHS指令対応产品 ▲: RoHS指令可对应产品。

[本体] 本体

商品番号 商品编号	RoHS	CAD	(W ₁)	□W ₂	(H ₁)	H ₂	H ₃	H ₄	t ₂	P	φD	φd	R	(M)	最大適用板厚 最大适用板厚	製品質量(g) 产品重量(g)	コード 代码
A-1310-1	●	2D/3D	60	10	48.5	19	26	5	1.5	38.5	62	40.5	4.5	M36	1.6~8	590	01083
A-1310-2	●	2D/3D	46	8	49	20	26.5	3	1.5	30	50	32.5	4.5	M30	1.6~8	390	01084
A-1310-3	●	2D/3D	32	8	38.5	14.5	14.5	4	1	24	34	24.5	2.5	M24	1.6~3	134	01198
A-1310-4	●	2D/3D	32	8	34	13	13	2	1		30			M22	1.0~3	100	01085

●: RoHS指令対応产品 ▲: RoHS指令可对应产品。

A

通天销式

滚轮锁紧式

特种车用密闭手柄

冷库密闭

平面转动式

齿轮式

平面手柄

弹出式手柄

拉紧式手柄

可调式手柄

锁舌式

碰锁式

连杆式

挂钩式

锁式手柄

L型手柄

T型手柄

圆形小型

按钮

拉手

抓手

舌片锁杆

接头配件

钢丝绳