

防水彩色锁式手柄

防水カラーロックハンドル



A-1312
不锈钢制

A-312
锌合金制

特点

- ステンレス製で耐食性に優れています。(A-1312)
- 亜鉛合金製の表面処理は優れた耐候性をもつ熱硬化性アクリル樹脂焼付塗装です。(A-312)
- ピンを内蔵した、ピンタンブラー方式
- 防水タイプ(Oリング・パッキン使用)
- 左右兼用型(本図右用を示します)
- 採用不锈钢材质, 耐腐蚀性优异。(A-1312)
- 锌合金制产品的表面处理为耐候性好的热硬化性亚克力树脂烤漆。(A-312)
- 销子内蔵の弾子锁方式。
- 防水型(使用O形圈、密封垫)
- 左右兼用型(图纸表示的是右侧开用型)

PAT.PEND.



A-1312-1

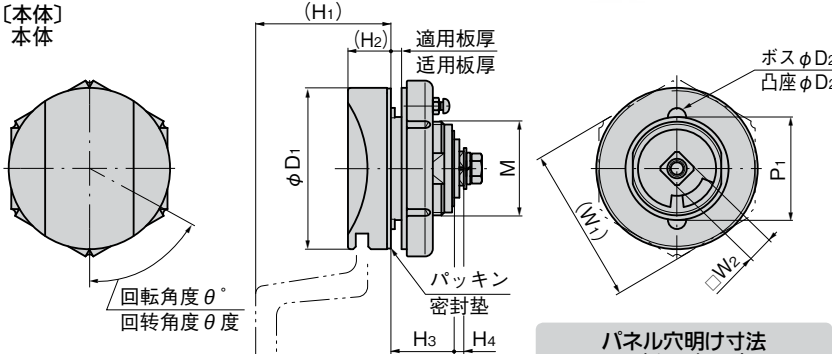


A-1312-3

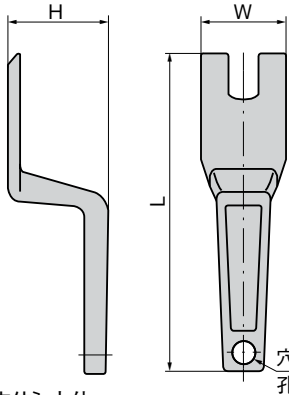


A-312-1-H

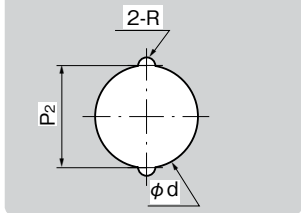
[本体] 本体



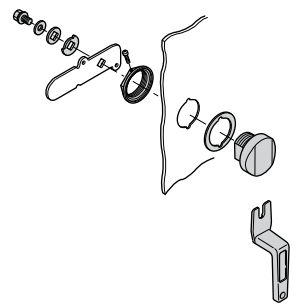
[ハンドル] 手柄



パネル穴明け寸法
面板开孔尺寸



取付け方法
安装方法



[本体] 本体

商品番号 商品编号	RoHS	CAD	材 質 材 质	使用ハンドル 使用手柄	(W1)	(W2)	(H1)	(H2)	H3	H4	P1	P2	φD1	φD2	φd	R	θ	M	適用板厚 适用板厚	製品質量(g) 产品重量(g)	コード 代 码
A-1312-1	●	2D	SUS	A-312-1-H	60	10	52	16.5	24	4	39.5	40.5	61.6	7	40.5	4	60	M36	1.6~4.0	515	02088
A-1312-2	●	2D		A-312-2-H	46	8	47	15	14.5	3	30	31	44	6.5	31	3.8	60	M30	1.2~4.0	215	02089
A-1312-3	●	2D		A-312-3-H	32	8	36	13.5	16	2.4	23.5	24.5	34	4	24.5	2.5	※60/90	M24	(最大)2.8	115	02090
A-312-1	●	2D/3D	ZDC	A-312-1-H	41.5	10	53	17	24	4	39.5	40.5	62	7	40.5	4	60	M37	(最大)7.5	400	00595
A-312-2	●	2D/3D		A-312-2-H	34	8	46	15	15	3	29	31	44	6.5	31	3.8	60	M30	(最大)6	175	00598
A-312-3	●	2D/3D		A-312-3-H	32	8	36	14	16	2.4	23	24	34	4	24.5	2.5	※60/90	M24	(最大)2.8	100	00601

●: RoHS指令対応产品 ▲: RoHS指令可对应产品。

[ハンドル] 手柄

商品番号 商品编号	RoHS	CAD	L	W	H	材 質 材 质	表面仕上 表面处理	製品質量(g) 产品重量(g)	コード 代 码
A-312-1-H	●		125	34	43	アルミニウム合金 铝合金	梨地ニッケルめっき 磨砂面镀铬	40	00597
A-312-2-H	●		110	26	37.5	アルミニウム合金 铝合金	梨地ニッケルめっき 磨砂面镀铬	40	00600
A-312-3-H	●		95	20	28	亜鉛合金 锌合金	梨地クロムめっき 磨砂面镀铬	40	00605

●: RoHS指令対応产品 ▲: RoHS指令可对应产品。

※A-1312-3・A-312-3は、カムを入替えることにより回転角度を60°又は90°にすることができます。

※A-1312-3、A-312-3将凸輪換装的话, 可以使回转角度成为60度或者90度。

仕 様 ●材 質

A-1312/ステンレス鋼铸件(SUS304)
A-312/亜鉛合金(ZDC)

キーハンドル/下記表による

●表面仕上

A-1312/鏡面バフ研磨
A-312/アクリル系樹脂塗装(シルバーメタリック)
キーハンドル/下記表による。

●付 属 品: 大ナット・ビスセット

用 途

●屋外キュービクル・配分電盤

納 期

●標準在庫品

備 考

- 止め金は646~650ページの中からお選びください。
- SUS316も製作致します。お問合せください。
- 解錠時ハンドルは抜けません。錠前に無理な力が掛かると破損の原因となります。
- 本製品の止め金取付け用ねじは、緩み防止のため「緩み防止剤」の塗布をお奨め致します。

規 格 ●材 質

A-1312 / 不锈钢铸件 (SUS304)

A-312 / 锌合金 (ZDC)

钥匙手柄 / 参见下表。

●表面处理

A-1312 / 镜面抛光

A-312/亚克力系树脂涂装(金属银色)

钥匙手柄 / 参见下表。

●附 件: 大螺母、螺丝一套

用 途

●室外配电箱、配分电盘

交 貨 期

●常规产品...敬请垂询

備 注

●舌片请从646~650页中选择。

!

- SUS316产品也可以生产制作。敬请垂询。
- 开锁时手柄不能拔出。过分用力开锁和上锁都会导致锁匙破損。
- 为防止本产品的舌片安装用螺丝松动, 建议涂抹螺丝防松胶。

ハンドル・取手
つまみ・周辺機器



A

クレモン

ローラー
締り

特装密閉
ハンドル

フリーザー
密閉

平面
スイング

ギア式

平面
ハンドル

ポップ
ハンドル

リフト
ハンドル

アジャスト
ハンドル

ラッチ式

スナッチ

リンク

フック式

LOCK HANDLES

ロック
ハンドル

L 型
ハンドル

T 型
ハンドル

丸型
小型

つまみ

止め金
ロッド棒

ジョイント
リンク

ワイヤ