

# 可调节锁式手柄

## アジャスタブルロックハンドル



**A-1285**  
不锈钢制

### 特点

- ステンレス製で耐食性に優れています。
- ハンドルの回転により止め金が垂直にリフトして扉を締付けます。
- 採用不锈钢材质，耐腐蚀性能优异。
- 回转手柄，舌片垂直拉紧，门被锁紧。

仕様 ● 材質：ステンレス鋼铸件(SUS316)  
● 表面仕上：鏡面バフ研磨  
● 付属品：専用止め金

用途 ● 船舶・車両・コンテナ・屋外機器・振動機器  
納期 ● 標準在庫品

規格 ● 材質：不锈钢铸件 (SUS316)  
● 表面处理：鏡面抛光  
● 附 件：専用舌片

用途 ● 船舶、车辆、集装箱、室外设备、振动设备  
交货期 ● 常规产品・・・敬请垂询

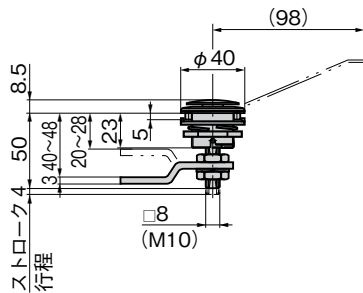
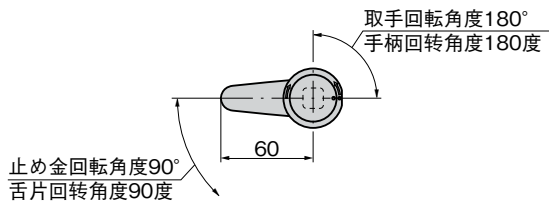


A-1285

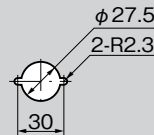


A-1285-H

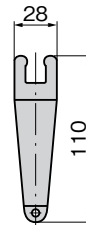
[本体]  
本体



パネル穴明け寸法  
面板开孔尺寸



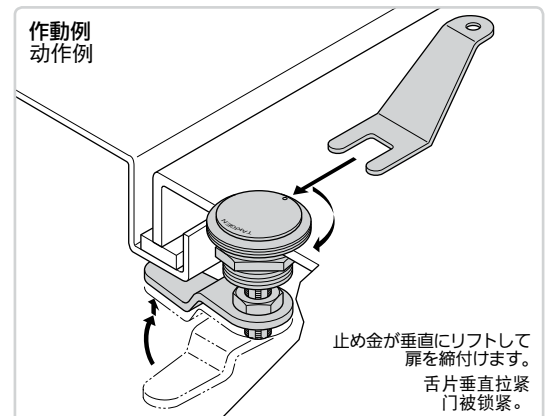
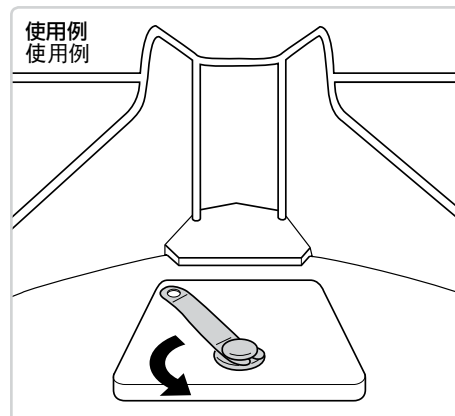
[ハンドル]  
手柄



	回転方向 回轉方向	止め金作動方向 卡板工作方向
O P E N	初期90° 初期90度	垂直に移動 垂直移动
	次の90° 下个90度	カムが回転 凸轮回转
C L O S E	初期90° 初期90度	カムが回転 凸轮回转
	次の90° 下个90度	垂直にアジャストして 締付ける 垂直調整锁紧

商品番号 商品编号	RoHS	CAD	備 考 注 備 考 注	製品質量(g) 产品重量(g)	コード 代 码
A-1285	●	2D	本体 本体	210	01304
A-1285-H	●		ハンドル 手柄	33	01305

● : RoHS指令対応产品  
▲ : RoHS指令可对应产品。



ハンドル・取手  
つまみ・周辺機器



A

クレモン

ローラー  
締り

特装密閉  
ハンドル

フリーザー  
密閉

平面  
スイング

ギア式

平面  
ハンドル

ポップ  
ハンドル

リフト  
ハンドル

アジャスト  
ハンドル

ラッチ式

スナッチ

リンク

フック式

LOCK HANDLES

ロック  
ハンドル

L 型  
ハンドル

T 型  
ハンドル

丸型  
小型

押ボタン

取 手

つまみ

止め金  
ロッド棒

ジョイント  
リンク

ワイヤ