

防水双锁手柄

防水ダブルロックハンドル



A-316-CY
铝合金制

特 点

- 錠前は操作性に優れた防塵シャッター付新型リバーシブルキー-TAK60を標準装備
- ハイセキュリティ錠前TAK60と拔差しハンドル両方で施錠する安全機構
- 防水ロックハンドルA-1316、A-316と取付けに互換性があります。
- 左右兼用型
- 標準配置新型TAK60锁芯，操作性好，带防尘挡片及双面钥匙。
- 使用高安全性锁芯TAK60与插拔手柄双重上锁的安全机构。
- 与防水锁式手柄A-1316、A-316可互换。
- 左右兼用型

- 仕 様**
- 材 質：亜鉛合金 (ZDC)
 - 表面仕上：アクリル系樹脂焼付塗装
 - 標 準 色：シルバー
 - 鍵 番 号：TAK60
 - 付 属 品：キー2本・大ナット・ビスセット
- 用 途**
- 大型屋外キュービクル
- 納 期**
- 標準在庫品
- 備 考**
- マスターシステム、指定同番、鍵違い、キーNo.0200も製作します。お問合せください。
 - カラー塗装も製作します。お問合せください。
 - 解錠時ハンドルは抜けません。錠前に無理な力がかかると破損の原因になります。
 - 本製品の止め金取付け用ねじは、緩み防止のため「緩み防止剤」の塗布をお奨め致します。

- 規 格**
- 材 質：鋅合金 (ZDC)
 - 表面处理：亚克力系树脂烤漆
 - 标 准 色：银色
 - 钥匙编号：TAK60
 - 附 件：钥匙2把、大螺母、螺钉一套
- 用 途**
- 大型室外配电箱
- 交 貨 期**
- 常规产品・・・敬请垂询
- 備 注**
- 可以制作总统锁、指定通配匙锁、单配钥匙锁以及No.0200钥匙等产品。敬请垂询。
 - 也生产彩色涂装产品。敬请垂询。
 - 开锁时手柄不能拔出。过分用力开锁和上锁都会导致锁匙破损。
 - 为防止本产品的舌片安装用螺丝松动，建议涂抹螺丝防松胶。

PAT.PEND.



A-316-CY-2

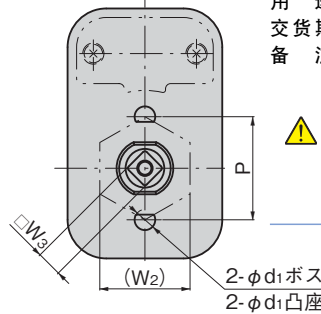
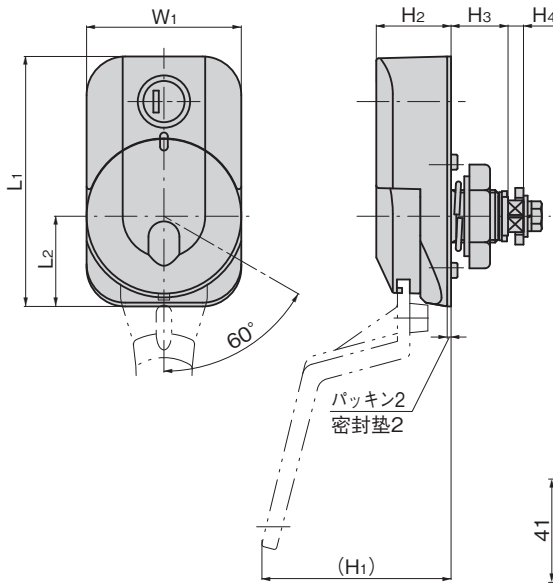


A-316-2-H



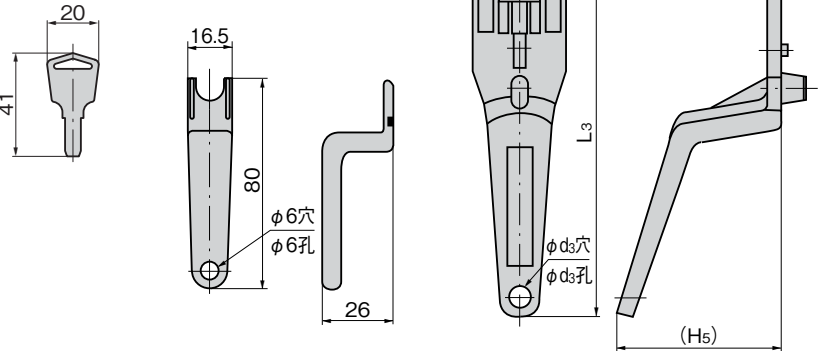
キーNo.TAK60
钥匙

[A-316-CY]

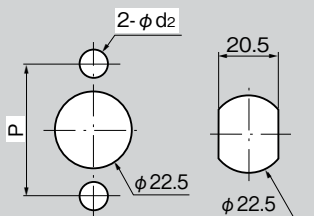


[A-316-2-H・3-H]

[A-316-4-H]



パネル穴明け寸法
面板开孔尺寸



A-316-CY-2・3 A-316-CY-4

[ハンドル] 手柄

商品番号 商品编号	RoHS	CAD	L3	W4	(H5)	φd3	製品質量(g) 产品重量(g)	コード 代 码
A-316-2-H	●		140	34	58	8	105	00613
A-316-3-H	●		134	26	58	6	100	00615
A-316-4-H	●		上記による		如上記載		30	00906

[本体] 本体

商品番号 商品编号	RoHS	CAD	L1	L2	W1	(W2)	□W3	(H1)	H2	H3	H4	φd1	φd2	P	製品質量(g) 产品重量(g)	コード 代 码
A-316-CY-2	●	2D	97	35	60	35	10	80	29.5	21.5	6	8	8.3	40	750	04196
A-316-CY-3	●	2D	80	29	46	35	8	80	29.5	21.5	5	7	7.3	32		04253
A-316-CY-4	●	2D	67	22	35	32	8	45	29.5	13.3	5					04257

●: RoHS指令対応产品 ▲: RoHS指令可对应产品。



クレモン

ローラー
締り

特装密閉
ハンドル

フリーザー
密閉

平面
スイング

ギア式

平面
ハンドル

ポップ
ハンドル

リフト
ハンドル

アジャスト
ハンドル

ラッチ式

スナッチ

リンク

フック式

ロック
ハンドル

L 型
ハンドル

T 型
ハンドル

丸型
小型

押ボタン

取 手

つまみ

止め金
ロッド棒

ジョイント
リンク

ワイヤ

つまみ

止め金
ロッド棒

ジョイント
リンク

ワイヤ

つまみ

止め金
ロッド棒

ジョイント
リンク

ワイヤ

TAKIGEN
総合 24

453