

防水双锁手柄

防水ダブルロックハンドル

PAT.PEND.



A-1372-F-1



A-372-F-2



A-372-1-H
(A-172-H)



A-372-3-S



A-372-RC-F



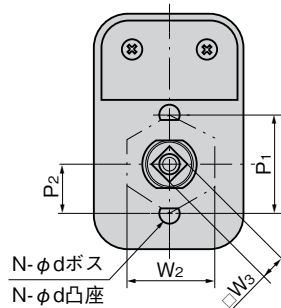
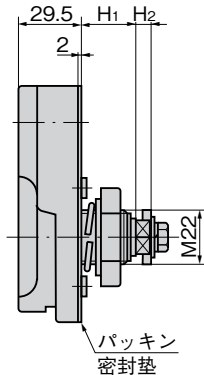
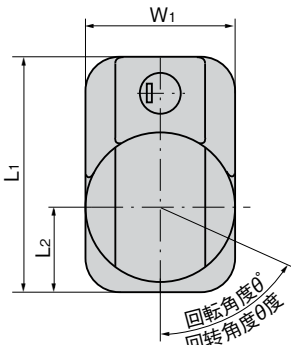
キーNo.0200
钥匙



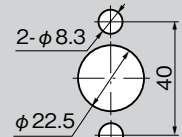
キーNo.TAK60
钥匙

A-372-2・3-H

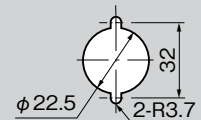
[A-1372-F-1~3・A-372-F-1~3]



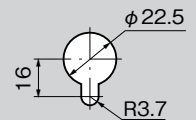
パネル穴明け寸法
面板开孔尺寸



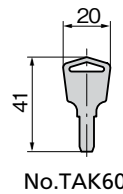
A-1372-F-1
A-372-F-1



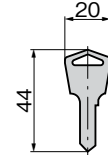
A-1372-F-2
A-372-F-2



A-1372-F-3
A-372-F-3



No.TAK60



No.0200

商品番号 商品编号	RoHS	CAD	鍵番号 钥匙编号	コード 代 码
A-1372-F-1-TAK60	●	2D	TAK60	04145
A-1372-F-1	●	2D	0200	04506
A-1372-F-2-TAK60	●	2D	TAK60	04146
A-1372-F-2	●	2D	0200	04507
A-1372-F-3-TAK60	●	2D	TAK60	04147
A-1372-F-3	●	2D	0200	04508
A-372-F-1-TAK60	●	2D	TAK60	04063
A-372-F-1	●	2D/3D	0200	04328
A-372-F-2-TAK60	●	2D/3D	TAK60	04064
A-372-F-2	●	2D	0200	04329
A-372-F-3-TAK60	●	2D/3D	TAK60	04065
A-372-F-3	●	2D/3D	0200	04330

●: RoHS指令对应产品 ▲: RoHS指令可对应产品。

商品番号 商品编号	材 質	L1	L2	W1	W2	□W3	H1	H2	φd	P1	P2	N	θ°	最大適用板厚 最大适用板厚	適用ハンドル 适用手柄	製品質量(g) 产品重量(g)
A-1372-F-1-TAK60	SUS	97	35	60	41	10	21.5	6	8	40	16	2	65	5	A-372-1-H	907
A-1372-F-1																
A-1372-F-2-TAK60		80	29	46	32	8	13.5	5	7	32	16	2	60	2.3	A-372-2・3-H	587
A-1372-F-2																
A-1372-F-3-TAK60	ADC	97	35	60	35	10	21.5	6	8	40	16	2	65	5	A-372-1-H	435
A-372-F-1																
A-372-F-2-TAK60		80	29	46	32	8	13.5	5	7	32	16	2	60	2.3	A-372-2・3-H	285
A-372-F-2																
A-372-F-3-TAK60	67	22	35	32	8	13.5	5	7	32	16	2	60	2.3	A-372-2・3-H	215	
A-372-F-3																

通天销式

滚 轮
锁紧式

特种车用
密闭手柄

冷 库
密 闭

平 面
转动式

齿轮式

平 面
手 柄

弹出式
手 柄

拉紧式
手 柄

可调式
手 柄

锁舌式

碰锁式

连杆式

挂钩式

锁 式
手 柄

L 型
手 柄

T 型
手 柄

圆 形
小 型

按 钮

拉 手

抓 手

舌 片
锁 杆

接 头
配 件

钢 丝 绳

抓 手

舌 片
锁 杆

接 头
配 件

钢 丝 绳

抓 手

舌 片
锁 杆

接 头
配 件

钢 丝 绳

抓 手

舌 片
锁 杆

接 头
配 件

钢 丝 绳

抓 手

舌 片
锁 杆

接 头
配 件

钢 丝 绳



A-1372-F
不锈钢制

A-372-F・A-372-S
铝制

A-372-RC
橡胶制

特点

- ステンレス製で耐久性に優れています。(A-1372-F)
- 鍵と拔差ハンドル両方で施錠、解錠する安全機構
- 防水タイプ(Oリング・シートパッキン使用)
- 錠前は操作性に優れた防塵シャッター付
新型リバーシブルキーTAK60を標準装備
- 左右兼用型(標準品は右開き用にセットされています。左開き用にご使用の際はご指定ください。)
- 採用不锈钢材质, 耐腐蚀性优异。(A-1372-F)
- 钥匙和插拔手柄两者合用才能开锁、上锁的安全构造。
- 防水型(使用O形圈、密封垫)
- 标准配置新型TAK60锁芯, 操作性好, 带防尘挡片及双面钥匙。
- 左右兼用型(常规产品设置为右开型。如果需要左开用产品, 请在订购时指定)

- 仕様 ● 材質: A-1372-F/ステンレス鋼铸件(SUS304)
A-372-F/アルミニウム合金(ADC)
- 表面仕上: A-1372-F/ヘアライン仕上
A-372-F/シルバーメタリック塗装
- 鍵番号: TAK60
● 付属品: キー2本・大ナット・ビスセット

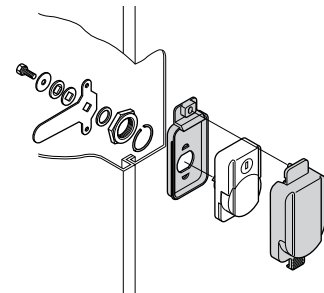
- 納期 ● 標準在庫品
- 用途 ● キュービクル・配分電盤・制御盤
- 備考 ● キーNo.0200タイプA-1372/A-372もあります。詳細はお問合せください。
● マスターシステム、指定同番、鍵違いも製作します。お問合せください。
● 本製品の止め金取付け用ねじは、緩み防止のため「緩み防止剤」の塗布をお奨め致します。

- 規格 ● 材質: A-1372-F / 不锈钢铸件 (SUS304)
A-372-F / 铝合金 (ADC)
- 表面处理: A-1372-F / 拉丝加工
A-372-F / 金属银色涂装
- 钥匙编号: TAK60
● 附件: 钥匙2把、大螺母、螺钉一套
- 交货期 ● 常规产品... 敬请垂询
- 用途 ● 配电箱、配分电盘、控制盘
- 备注 ● 备有钥匙编号No.0200のA-1372、A-372产品。详细事项敬请垂询。
● 也制作总统锁、指定通配锁、单配钥匙锁的产品。敬请垂询。
● 为防止本产品的舌片安装用螺丝松动, 建议涂抹螺丝防松胶。

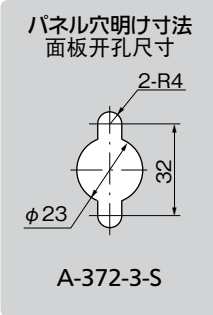
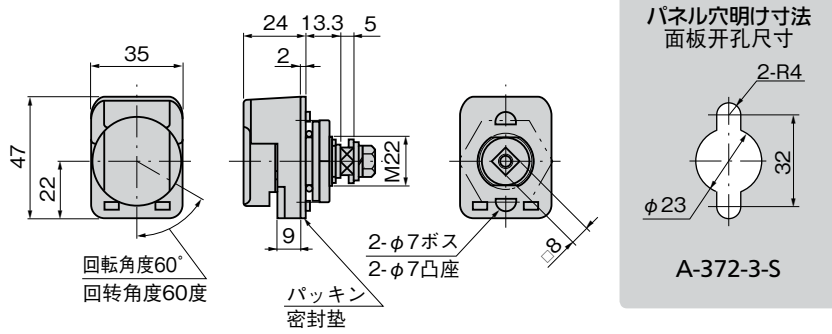
[A-372-RC]

- 仕様 ● 材質: エチレン・プロピレンゴム(EPDM)
- 規格 ● 材質: 三元乙丙橡胶 (EPDM)

取付け方法
安装方法



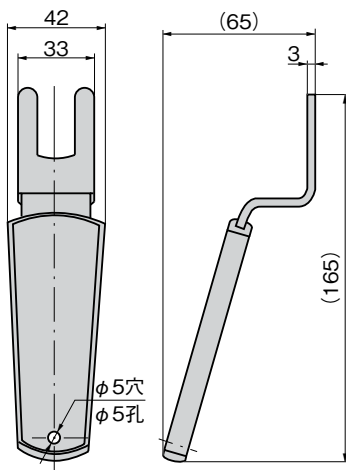
[A-372-3-S]



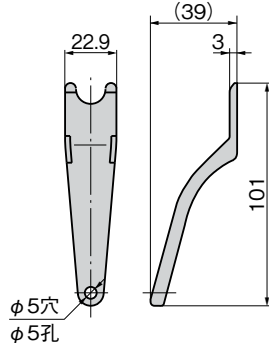
商品番号 商品编号	RoHS CAD	適用ハンドル 适用手柄	最大適用板厚 最大适用板厚	製品質量(g) 产品重量(g)	コード 代码
A-372-3-S	● 2D	A-372-2・3-H	2.3	117	03196

●: RoHS指令対応产品 ▲: RoHS指令可対応产品。

[A-372-1-H・A-172-H]



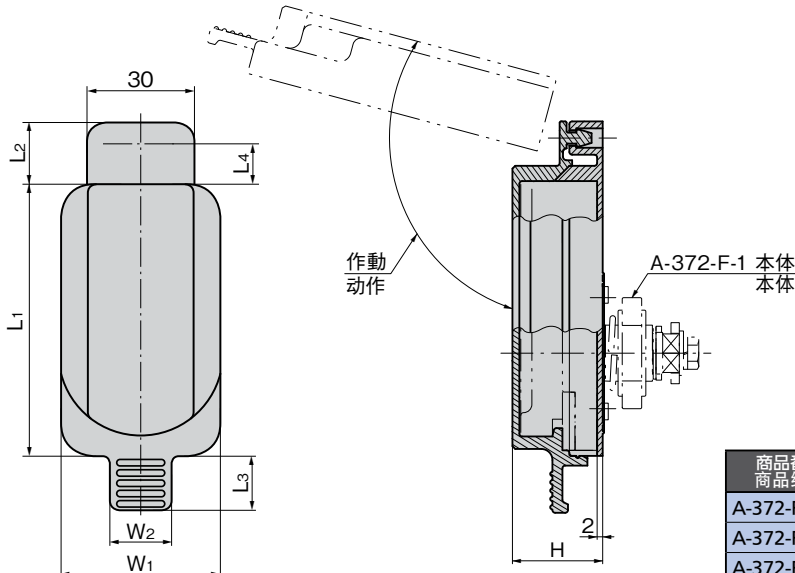
[A-372-2・3-H]



商品番号 商品编号	RoHS CAD	製品質量(g) 产品重量(g)	コード 代码
A-372-1-H	● 3D	120	00376
A-372-2・3-H	●	50	01664

●: RoHS指令対応产品 ▲: RoHS指令可対応产品。

[A-372-RC]



商品番号 商品编号	RoHS CAD	L1	L2	L3	L4	W1	W2	H	コード 代码
A-372-RC-1-F	● 2D	108	16	17	10	71	22	32.5	03740
A-372-RC-2-F	● 2D/3D	88	17	15	11	55	18	32	03741
A-372-RC-3-F	● 2D/3D	76	17	15	11	44	16	32	03742

●: RoHS指令対応产品 ▲: RoHS指令可対応产品。

ハンドル・取手
つまみ・周辺機器



A

クレモン

ローラー
締り

特装密閉
ハンドル

フリーザー
密閉

平面
スイング

ギア式

平面
ハンドル

ポップ
ハンドル

リフト
ハンドル

アジャスト
ハンドル

ラッチ式

スナッチ

リンク

フック式

LOCK HANDLES
ロック
ハンドル
L型
ハンドル
T型
ハンドル

丸型
小型

押ボタン

取手

つまみ

止め金
ロッド棒

ジョイント
リンク

ワイヤ