

防水型双锁式手柄

防水型ダブルロックハンドル



A-440
铝制

特点

- 防水型錠前C-330を組込んでいます。
- 鍵は施錠時のみ抜けるので施錠忘れがありません。
- 扉面より高さが10mmと薄く遮熱板使用の筐体に最適です。
- 左右兼用型(カムを裏返すと左右の入替えができます。)
- 装配防水型锁芯C-330。
- 钥匙只有在在上锁时才能拔出，因此不会忘记上锁。
- 只比门面高10mm，最适合用于有隔热板的箱体。
- 左右兼用型(将凸轮翻转，即可实现左右切换。)

PAT.PEND.



A-440



キーNo.JE1330
钥匙

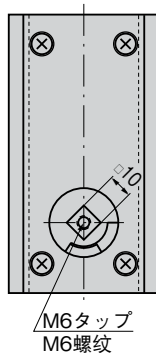
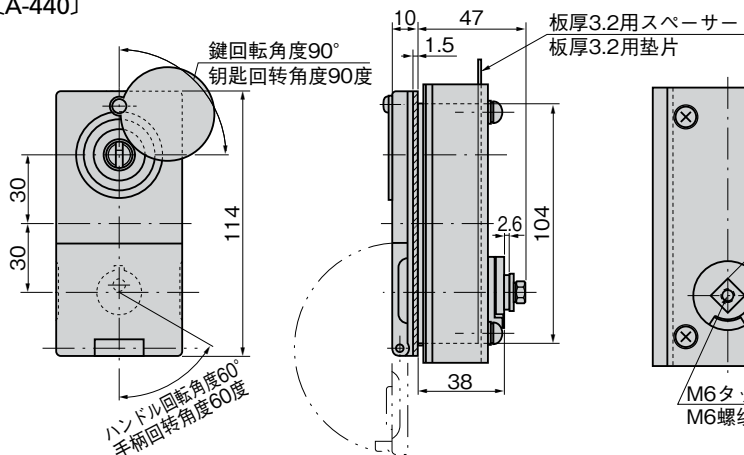


A-440-H

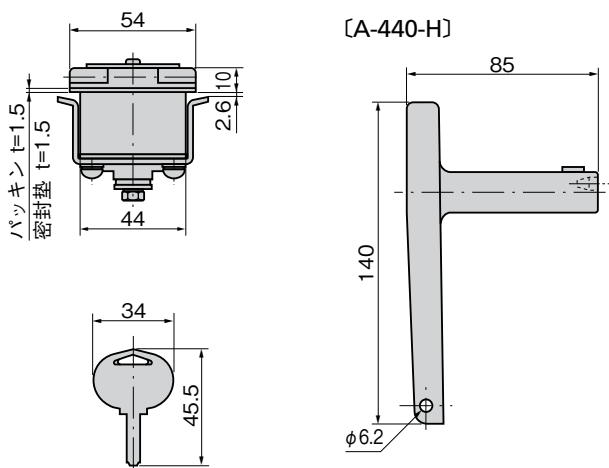
- 仕様**
- 材質: アルミニウム合金(ADC)
 - 表面仕上: ポリエステル焼付塗装(シルバーメタリック)
 - 鍵番号: JE1330
 - 適用板厚: 1.6~3.2mm
 - 付属品: キー2本・ビスセット・取付け板
- 納期**
- 標準在庫品
- 備考**
- 鍵違いも製作致します。
 - 専用ハンドル(A-440-H)は別売です。
 - 本製品の止め金取付け用ねじは、緩み防止のため「緩み防止剤」の塗布をお奨め致します。

- 規格**
- 材質: 铝合金(ADC)
 - 表面处理: 聚酯烤漆(金属银灰色)
 - 钥匙编号: JE1330
 - 适用板厚: 1.6~3.2mm
 - 附件: 钥匙2把、螺丝一套、安装板
- 交货期**
- 常规产品... 敬请垂询
- 备注**
- 可制作单配钥匙锁的产品。
 - 专用手柄(A-440-H)需另购。
 - 为防止本产品的舌片安装用螺丝松动，建议涂抹螺丝防松胶。

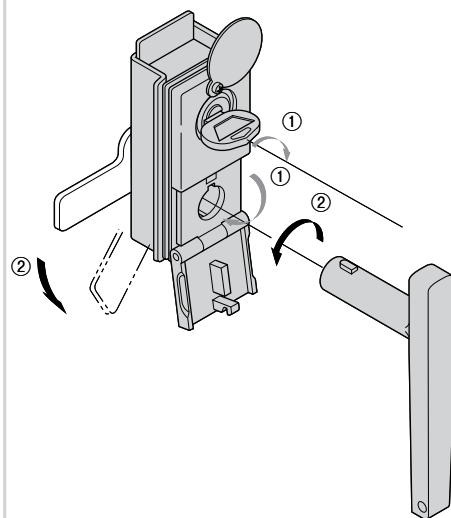
[A-440]



[A-440-H]



作動例 动作例



商品番号 商品编号	RoHS CAD	製品質量(g) 产品重量(g)	コード 代码
A-440	● 2D/3D	790	03177
A-440-H	●	252	03178

●: RoHS指令対応产品
▲: RoHS指令可对应产品。

通天销式

滚
轮
锁紧式

特种车用
密闭手柄

冷库
密闭

平面
转动式

齿轮式

平面
手柄

弹出式
手柄

拉紧式
手柄

可调式
手柄

锁舌式

碰锁式

连杆式

挂钩式

锁
式
手
柄

L
型
手
柄

T
型
手
柄

圆
形
小
型

按
钮

拉
手

抓
手

舌
片
杆

接
头
配
件

钢
丝
绳