

舟艇用单镰刀型锁

舟艇用片鎌錠



A-302
铝制

特点

- アクリル系樹脂焼付塗装で耐食性に優れています。
- ワンタッチ操作で開閉できます。
- 扉の外・内で操作できます。
- アルミニウム合金で軽量です。
- 左開き用・右開き用(写真は右開き用です。)

- 採用亚克力系樹脂烤漆，耐腐蚀性优异。
- 单触即可进行开闭。
- 在门的内外都可以进行操作。
- 铝合金制，重量轻。
- 左开用、右开用(照片为右开用。)

- 仕様**
- 材質：アルミニウム合金(ADC)
 - 表面仕上：防錆処理後アクリル系樹脂焼付塗装
 - 鍵番号：鍵違い
 - 適用扉厚：9~12mm
 - 付属品：座座・キー2本

- 用途**
- サッシ引戸・船舶用小型スライド扉・各種引戸
- 納期**
- 標準品・・・納期お問合せください
- 備考**
- 適用板厚以外の板厚はお問合せください。
 - 同一鍵番号も製作致します。

⚠️ 永くご使用頂くために定期的に摺動部に潤滑剤を塗布してください。

- 規格**
- 材質：铝合金(ADC)
 - 表面处理：防锈处理后亚克力系树脂涂装
 - 钥匙编号：单配钥匙
 - 适用门厚：9~12mm
 - 附件：座扣、钥匙2把

- 用途**
- 拉窗门、船舶用小型滑动门、各种拉手
- 交货期**
- 常规产品・・・敬请垂询
- 备注**
- 适用板厚以外的情况敬请垂询。
 - 还可生产通配匙锁。

⚠️ 为确保产品经久耐用，请定期在活动部位上涂抹润滑剂。

滑动式门的专用镰刀锁

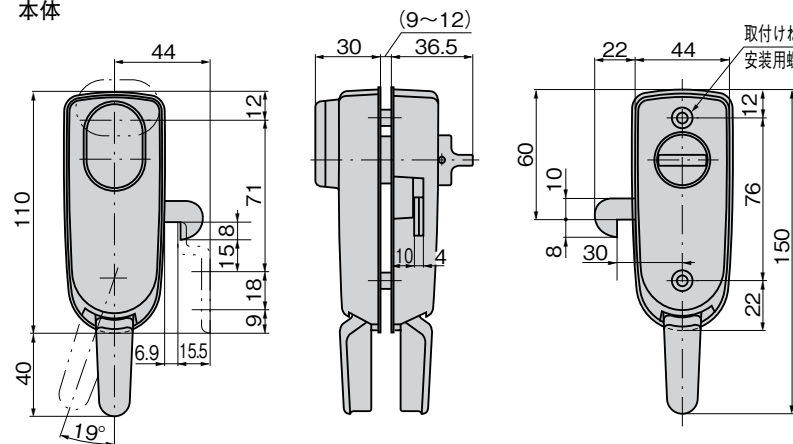


A-302-R(表)
(正面)

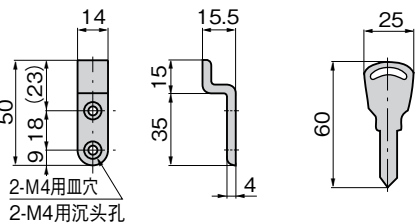
A-302-R(裏)
(背面)

鍵違い
单配钥匙

[本体]
本体



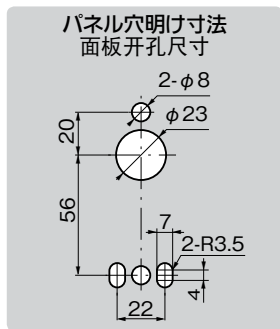
[受け金具]
锁扣



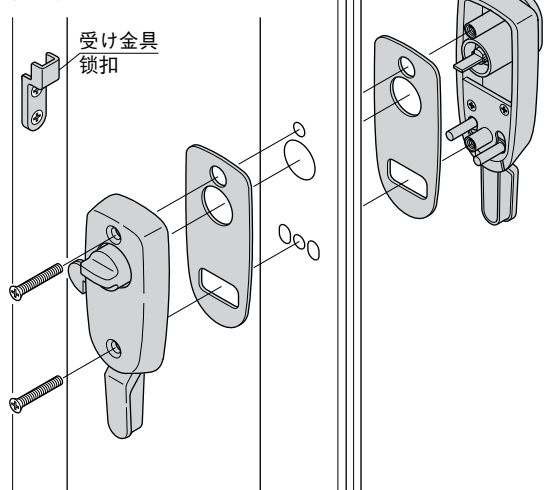
板厚 t=1.5
板厚 t=1.5

※右図取付け方法のイラストのようにしぼり加工がしてあります。

※如右图安装方法图解所示，进行了拉深加工。



取付け方法
安装方法



商品番号 商品编号	RoHS	CAD	備 考 注	製品質量(g) 产品重量(g)	コード 代 码
A-302-L	●	2D	左開き用 左开用	300	02034
A-302-R	●	2D	右開き用 右开用		02035

●: RoHS指令対応产品 ▲: RoHS指令可対応产品。

通天销式

滚 轮
锁紧式

特种车用
密闭手柄

冷 库
密 闭

平 面
转动式

齿 轮 式

平 面
手 柄

弹 出 式
手 柄

拉 紧 式
手 柄

可 调 式
手 柄

锁 舌 式

碰 锁 式

连 杆 式

挂 钩 式

锁 式
手 柄

L 型
手 柄

T 型
手 柄

圆 形
小 型

按 钮

拉 手

抓 手

舌 片
锁 杆

接 头
配 件

钢 丝 绳