



A-298
铝制

ハンドル・取手
つまみ・周辺機器

双鎌刀型手柄（両面手柄）

ダブルシクルハンドル(両面ハンドル)

保持开门状态=防止自然关门

PAT.PEND.

特点

- アクリル系樹脂焼付塗装で耐食性に優れています。
- アルミニウム製で軽量です。
- フックが両側にあるので開いた状態でも引戸を固定できます。
- 左右兼用型
- 採用亚克力系樹脂烤漆，耐腐蚀性优异。
- 铝合金制品，重量较轻。
- 锁钩在两侧，故即使是打开状态下仍可固定拉门。
- 左右兼用型

- 仕様**
- 材質：アルミニウム合金(ADC)
 - 表面仕上：防錆処理後アクリル系樹脂焼付塗装
 - 鍵番号：鍵違い
 - 適用扉厚：25~30mm
 - 付属品：受座・キー2本
- 用途**
- 舟艇用サッシ引戸・船舶用ドア
- 納期**
- 標準品・・・納期お問合せください
- 備考**
- 板厚30mm以上の場合はお問合せください。
 - 同一鍵番号も製作致します。
 - 永くご使用頂くために定期的に摺動部に潤滑剤を塗布してください。

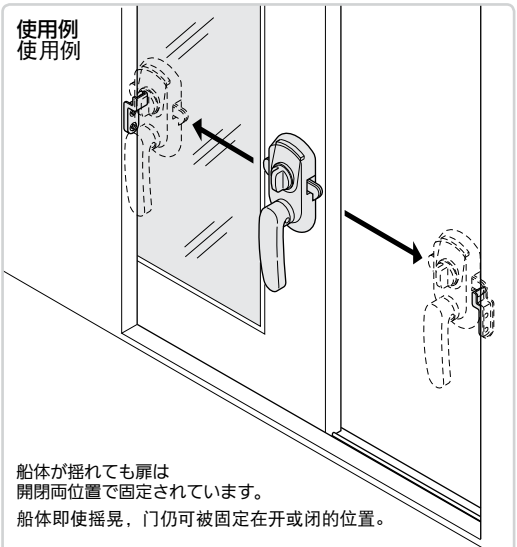
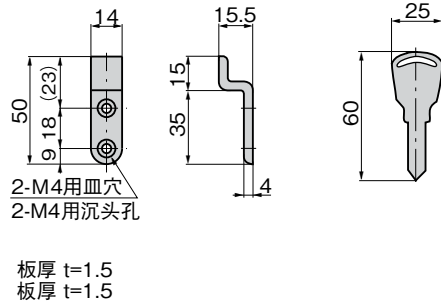
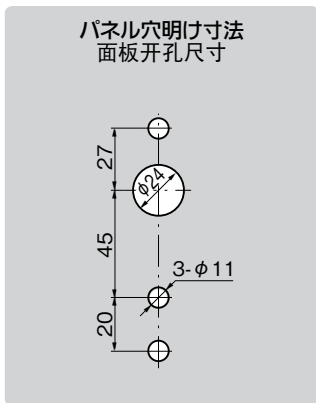
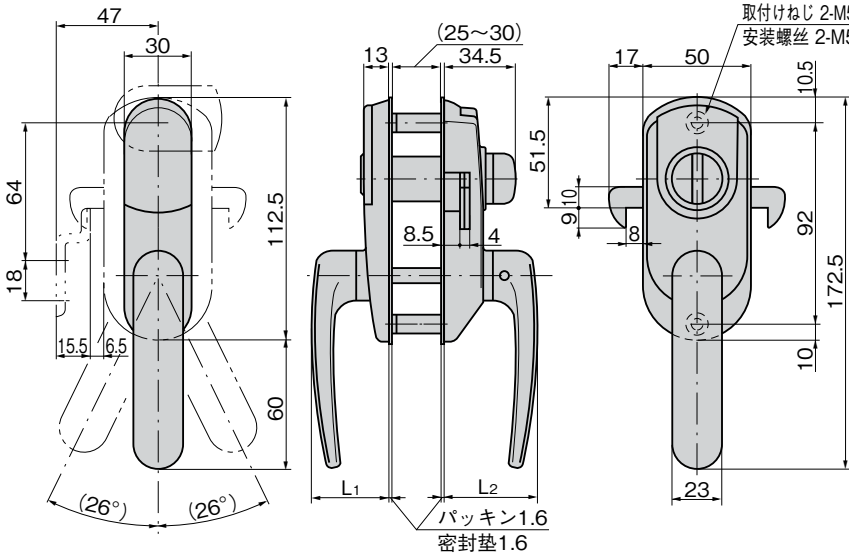
- 規格**
- 材質：铝合金(ADC)
 - 表面处理：防锈处理后亚克力系树脂涂装
 - 钥匙编号：单配钥匙
 - 适用门厚：25~30mm
 - 附件：座扣、钥匙2把
- 用途**
- 舟艇用拉窗门、船舶用门
- 交货期**
- 常规产品・・・敬请垂询
- 备注**
- 板厚30mm以上の場合敬请垂询。
 - 还可生产通配匙锁。
 - 为确保产品经久耐用，请定期在活动部位上涂抹润滑剂。



A-298-HS(表)
(正面)

A-298-HS(裏)
(背面)

鍵違い
単配钥匙



商品番号 商品编号	RoHS CAD	L1	L2	製品質量(g) 产品重量(g)	コード 代码
A-298-HS	●	36	43	430	01609
A-298-HL	●	49	57	440	01610

●: RoHS指令対応产品 ▲: RoHS指令可对应产品。



A

クレモン

ローラー
締り

特装密閉
ハンドル

フリーザー
密閉

平面
スイング

ギア式

平面
ハンドル

ポップ
ハンドル

リフト
ハンドル

アジャスト
ハンドル

ラッチ式

スナッチ

リンク

HOOK HANDLES

フック式

ロック
ハンドル

L 型
ハンドル

T 型
ハンドル

丸型
小型

押ボタン

取手

つまみ

止め金
ロッド棒

ジョイント
リンク

ワイヤ