

双镰刀型手柄 (两面型)

ダブルシクルハンドル(両面タイプ)



A-1293
不锈钢制

特点

PAT.PEND.

- ステンレス製で耐食性に優れています。
- フックが両側にあるので開いた状態でも引戸を固定できます。
- 左右兼用型
- 採用不锈钢材质，耐腐蚀性优异。
- 锁钩在两侧，故即使是打开状态下仍可固定拉门。
- 左右兼用型

仕様

- 材質
本体 / ステンレス鋼板 (SUS316)
A-1293-A 取手 / アルミニウム合金 (ADC)
A-1293-B 取手 / ステンレス鋼板 (SUS304)
- 表面仕上
本体 / 鏡面バフ研磨
A-1293-A 取手 / 焼付塗装 (ブラック)
A-1293-B 取手 / 鏡面バフ研磨

用途

- 鍵番号: 鍵違い
- 適用扉厚: 18~22mm
- 付属品: 受座・キー2本
- 船舶用ドア・サッシ引戸・化学工場
- 標準在庫品
- 適用板厚外の場合はお問合せください。
- 同一鍵番号もあります。

規格

- 材質
本体 / 不锈钢板 (SUS316)
A-1293-A 把手 / 铝合金 (ADC)
A-1293-B 把手 / 不锈钢板 (SUS304)
- 表面处理
本体 / 鏡面抛光
A-1293-A 把手 / 烤漆 (黑色)
A-1293-B 把手 / 鏡面抛光
- 钥匙编号: 单配钥匙
- 适用门厚: 18~22mm
- 附件: 座扣、钥匙2把

用途

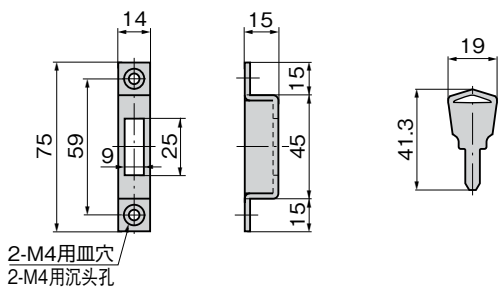
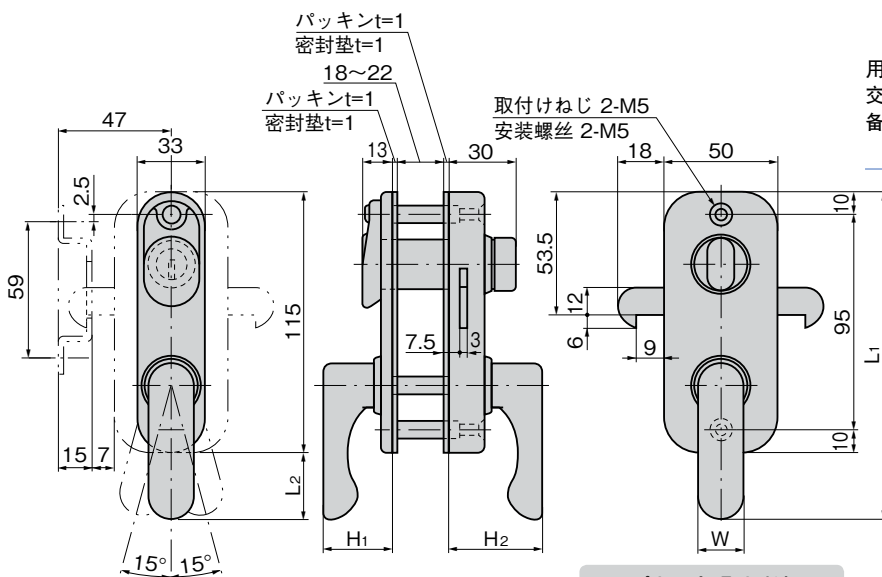
- 船舶用门、拉窗门、化工厂
- 常规产品・・・敬请垂询
- 适用板厚以外的情况敬请垂询。
- 也备有通配匙锁。



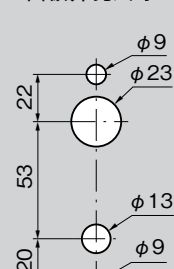
A-1293-B (表)
(正面)

A-1293-A (裏)
(背面)

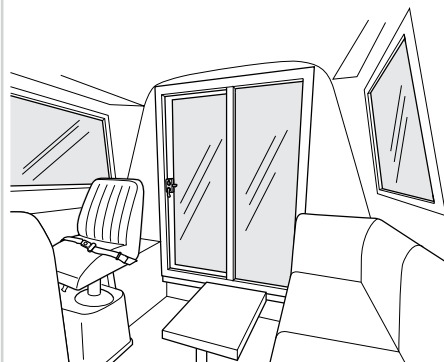
鍵違い
単配钥匙



パネル穴明け寸法
面板开孔尺寸



使用例



船体が揺れても扉は開閉両位置で固定されています。
船体即使摇晃，门仍可被固定在开或闭的位置。

| 商品番号 商品编号 | RoHS CAD | L1 | L2 | W | H1 | H2 | 製品質量(g) 产品重量(g) | コード 代号 |
|--------------|-------------|-----|----|----|------|----|--------------------|-----------|
| A-1293-A | ● 2D/3D | 145 | 30 | 20 | 32.5 | 43 | 580 | 01354 |
| A-1293-B | ● 2D | 175 | 60 | 23 | 40 | 53 | 630 | 01361 |

●: RoHS指令对应产品 ▲: RoHS指令可对应产品。

通天锁式

滚轮锁紧式

特种车用密闭手柄

冷库密闭

平面转动式

齿轮式

平面手柄

弹出式手柄

拉紧式手柄

可调式手柄

锁舌式

碰锁式

连杆式

挂钩式

锁式手柄

L型手柄

T型手柄

圆形小型

按钮

拉手

抓手

舌片锁杆

接头配件

钢丝绳