

# 舟艇用单镰刀型锁

舟艇用片鎌錠



## 特点

- ステンレス製で耐食性に優れています。
- 扉の外・内で操作できます。
- ワンタッチ操作で開閉できます。
- 防水タイプ(シートパッキン使用)
- 左開き用・右開き用(本図・写真共右開き用です。)
- 採用不锈钢材质，耐腐蚀性优异。
- 在门的内外都可以进行操作。
- 单手即可进行开闭。
- 防水型（采用密封垫）
- 左开用、右开用（图纸和照片均为右开用。）

仕様 ● 材質：ステンレス鋼板(SUS304)  
(鎌部のみSUS316)

- 表面仕上：鏡面パフ研磨
- 適用板厚：2~7mm
- 付属品：受座・キー2本

用途 ● サッシ引戸・船舶用スライド扉・工場内各種引戸  
納期 ● 標準品・・・納期お問合せください  
備考 ● 適用板厚以外の板厚はお問合せください。

- 扉の外側(キー差込み側)から見て右に開けるのが右開き用(R)です。
- 扉、筐体等への取付けの際は、付属のステンレスプレートを外側長座とパッキンの間に組込み、取付けてください。

規格 ● 材質：不锈钢板 (SUS304)  
(鎌刀型锁钩部使用SUS316)

- 表面处理：鏡面抛光
- 适用板厚：2~7mm
- 附件：座扣、钥匙2把

用途 ● 拉窗门、船舶用小型滑动门、工厂内的各种拉门

交货期 ● 常规产品・・・敬请垂询  
备注 ● 适用板厚以外的情况敬请垂询。

- 若从门外侧(钥匙插入侧)方向看，向右侧打开的话，即为右开用(R)。
- 在门、箱体等上面安装时，请将附属的不锈钢板装入室外侧饰框和密封圈之间后再安装。

## 滑动式门的专用镰刀锁

PAT.PEND.



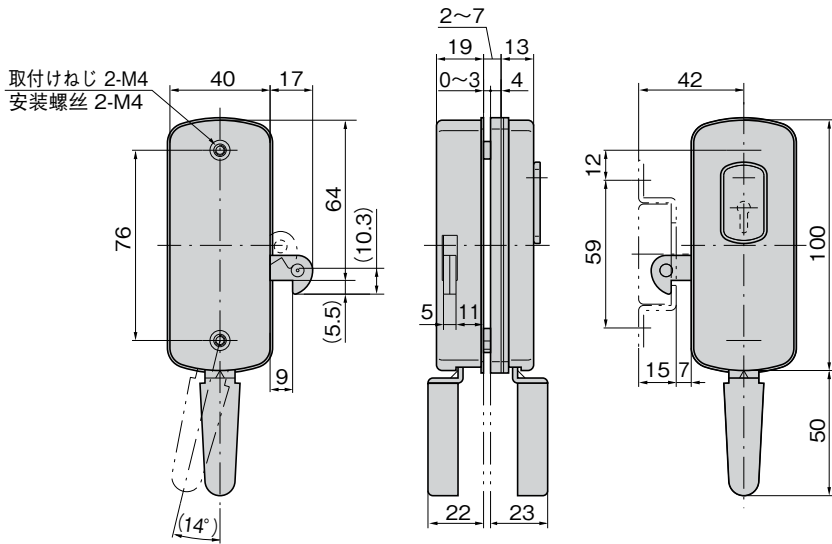
A-1297-2-R(表)  
(正面)

A-1297-2-R(裏)  
(背面)

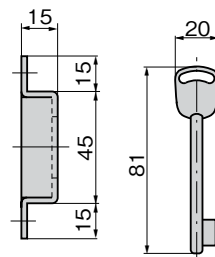
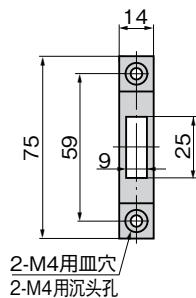
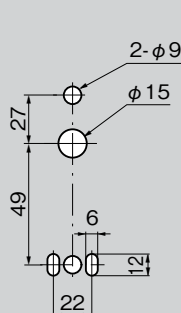
鍵違い  
単配钥匙

商品番号 商品编号	RoHS	CAD	備考 备注	製品質量(g) 产品重量(g)	コード 代码
A-1297-2-L	●	2D	左開き用 左开用	400	01969
A-1297-2-R	●	2D	右開き用 右开用		01970

●: RoHS指令对应产品 ▲: RoHS指令可对应产品。



### パネル穴明け寸法 面板开孔尺寸



### 使用例 使用例



船舶用スライディングドアに最適です。  
最適用于船舶用滑动门。



クレモン

ローラー  
締り

特装密閉  
ハンドル

フリーザー  
密閉

平面  
スイング

ギア式

平面  
ハンドル

ポップ  
ハンドル

リフト  
ハンドル

アジャスト  
ハンドル

ラッチ式

スナッチ

リンク

HOOK HANDLES

フック式

ロック  
ハンドル

L型  
ハンドル

T型  
ハンドル

丸型  
小型

押ボタン

取手

つまみ

止め金  
ロッド棒

ジョイント  
リンク

ワイヤ