

双镰刀型手柄 (两面型)

ダブルシクルハンドル(両面タイプ)



A-1299
不锈钢制

特点

PAT.PEND.

- ステンレス製で耐食性に優れています。
- フックが両側にあるので開いた状態でも引戸を固定できます。
- 防水タイプ(シートパッキン使用)
- 左右兼用型
- 採用不锈钢材质，耐腐蚀性优异。
- 锁钩在两侧，故即使是打开状态下仍可固定拉门。
- 防水型（采用密封垫）
- 左右兼用型

仕様

- 製品質量：650g
- 材質：ステンレス鋼板(SUS304)
(鎌部のみSUS316)

- 表面仕上：鏡面パフ研磨
- 鍵番号：鍵違い
- 適用扉厚：20~24mm
- 付属品：受座・キー2本

用途 ● 船舶用ドア・サッシ引戸・化学工場

納期 ● 標準品・・・納期お問合せください

備考 ● 適用板厚外の場合はお問合せください。
● 同一鍵番号もあります。

規格

- 产品重量：650g
- 材質：不锈钢板 (SUS304)
(鎌刀型锁钩部使用SUS316)

- 表面处理：鏡面抛光
- 钥匙编号：单配钥匙
- 适用门厚：20~24mm
- 附件：座扣、钥匙2把

用途 ● 船舶用门、拉窗门、化工厂

交货期 ● 常规产品・・・敬请垂询

备注 ● 适用板厚以外的情况敬请垂询。
● 也备有通配钥匙。



A-1299(表面)
(正面)

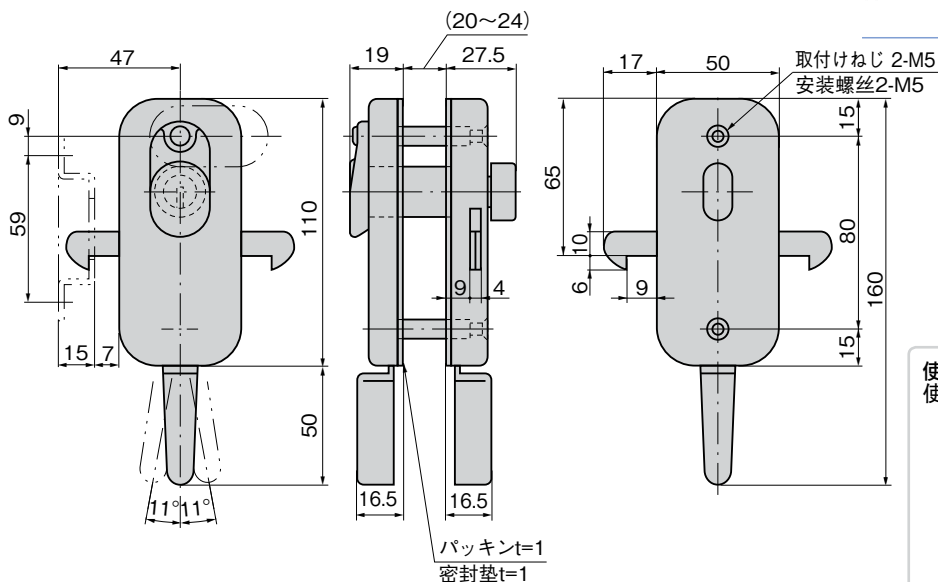
A-1299(裏面)
(背面)



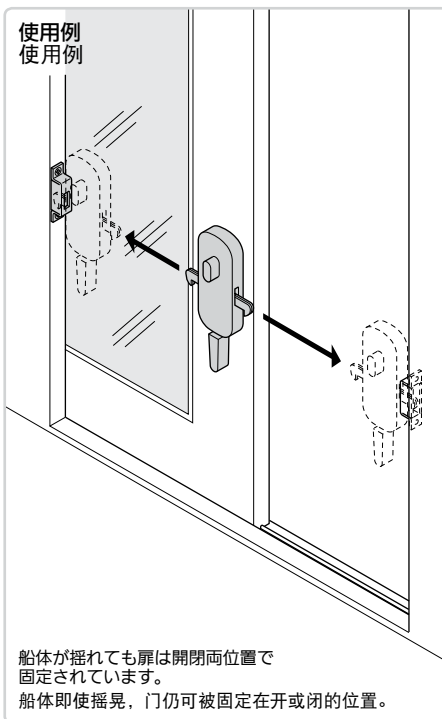
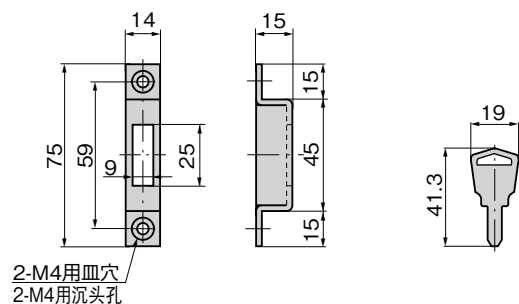
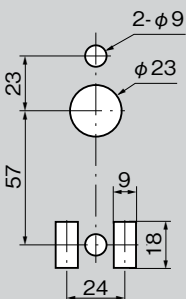
鍵違い
单配钥匙

商品番号 商品编号	RoHS CAD	コード 代码
A-1299	● 2D	01355

●: RoHS指令对应产品
▲: RoHS指令可对应产品。



パネル穴明け寸法 面板开孔尺寸



通天销式

滚轮锁紧式

特种车用密闭手柄

冷库密闭

平面转动式

齿轮式

平面手柄

弹出式手柄

拉紧式手柄

可调式手柄

锁舌式

碰锁式

连杆式

挂钩式

锁式手柄

L型手柄

T型手柄

圆形小型

按钮

拉手

抓手

舌锁杆

接头配件

钢丝绳