

# 双滑门密闭手柄

引違戸密闭ハンドル



**A-381**  
锌合金制

## 特点

PAT.PEND.

- 簡単な操作で受け側をガッチリとホールドし、扉のがたつきがありません。
- レバーで指を挟みこまない安全機構
- マスターシステムの組込みが可能です。
- 左右兼用型

- 简单操作就会牢固地卡住卡齿，门不会晃动。
- 采用安全结构，不会夹手。
- 可组配总统锁系统。
- 左右兼用型

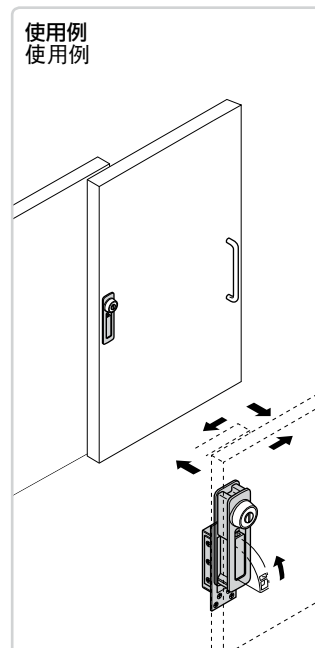
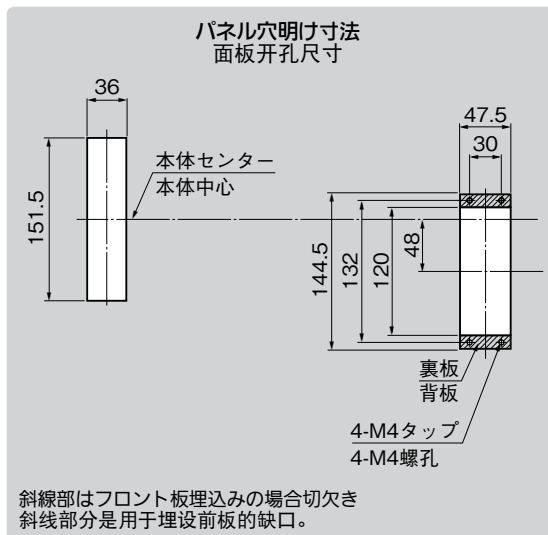
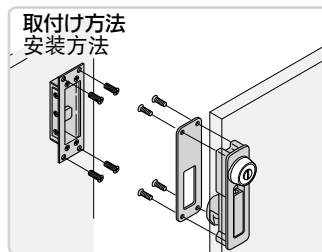
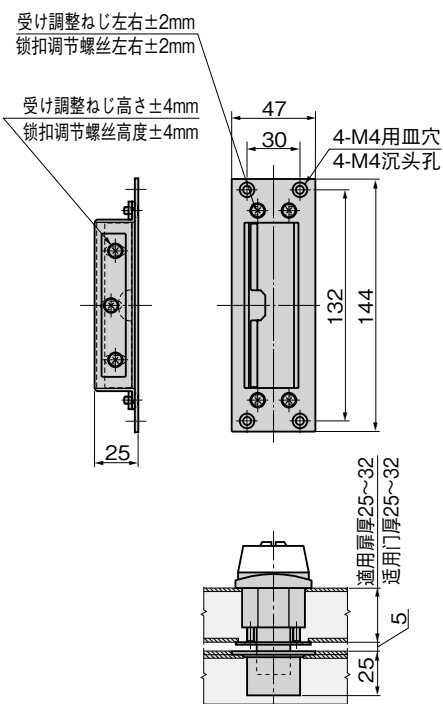
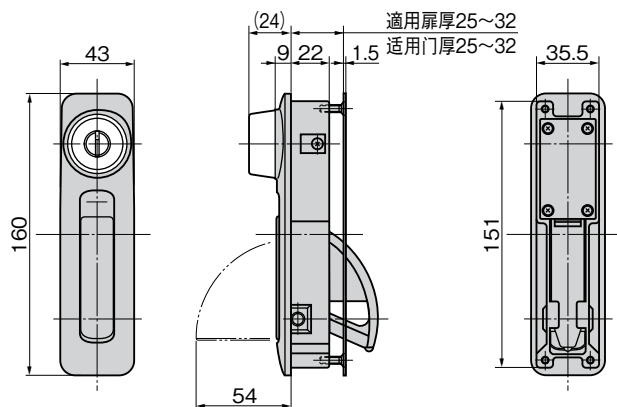
- 仕様**
- 製品質量: 本体/856g 受け/221g
  - 材質: 本体/亜鉛合金(ZDC) 受け/ステンレス鋼板(SUS304)
  - 表面仕上: 本体/サチライトクロムめっき(MZCr)
- 用途**
- シェルター・収容箱などの引違戸
- 備考**
- 錠前は別売りです。C-375シリーズよりお選びください。シリンダー化粧リングは付属されておりません。
  - N0.0200キーの組込みもできます。
  - 庫内側からの内部解錠は行えません。

- 規格**
- 产品重量: 本体/856g 锁扣/221g
  - 材质: 本体 / 锌合金 (ZDC) 锁扣 / 不锈钢板 (SUS304)
  - 表面处理: 本体/镀粉镀铬 (MZCr)

- 用途**
- 掩蔽处、収納箱等の滑门
- 备注**
- 锁芯需要另外选购。请从C-375系列选择。不带锁芯装饰环。
  - 可组配N0.0200钥匙。
  - 不可以从里面解锁。

A-381-S

※写真は錠前組込例です。本製品の錠前は別売です。  
照片是与锁芯的组装实例。本产品中的锁芯需另购。



商品番号 商品编号	RoHS	CAD	コード 代码
A-381-S	●	2D	03070

●: RoHS指令対応产品  
▲: RoHS指令可对应产品。

ハンドル・取手  
つまみ・周辺機器



A

クレモン

ローラー  
締り

特装密闭  
ハンドル

フリーザー  
密闭

平面  
スイング

ギア式

平面  
ハンドル

ポップ  
ハンドル

リフト  
ハンドル

アジャスト  
ハンドル

ラッチ式

スナッチ

リンク

HOOK HANDLES  
フック式  
ロック  
ハンドル  
L型  
ハンドル

T型  
ハンドル

丸型  
小型

押ボタン

取手

つまみ

止め金  
ロッド棒

ジョイント  
リンク

ワイヤ