

拉门用平面手柄

引戸用平面ハンドル



A-154-N-C
锌制

特点

- 全体にアールのついたソフトなデザイン
- ワンアクションで開閉ができ、ゴムパッキンによる防塵構造です。
- 扉面からの突起が少ない平面タイプです。
- 取付けにA-154-Cと互換性があります。
- 右開き用・左開き用(本図・写真共右開き用です。)

- 全体柔和的の圆弧形设计。
- 单触即可开闭，带橡胶密封垫，防尘构造。
- 平面型手柄，表面凸起少。
- 安装时可与A-154-C互换。
- 右开用、左开用(图纸和照片均为右开用。)

- 仕様
- 製品質量：850g
 - 材質：亜鉛合金(ZDC)
 - 表面仕上：焼付塗装
 - 標準色：ブラック
 - 鍵番号：0200
 - 最大適用板厚：A-154-N-C-L / 1.5mm
A-154-N-C-R / 1.0mm

- 用途
- 付属品：キー2本・受座
 - 車両用の扉・各種引戸
 - 標準在庫品
 - 同デザインのラッチ式ハンドルは372ページ、スナッチハンドルは392ページをご参照ください。
 - マスターシステム、指定同番、鍵違いも製作します。お問合せください。
 - パネル穴明け寸法、キー、ストライカーは左右共に共通です。
 - 永くご使用頂くために定期的に摺動部に潤滑剤を塗布してください。

- 規格
- 产品重量：850g
 - 材質：锌合金(ZDC)
 - 表面处理：烤漆
 - 标准色：黑色
 - 钥匙编号：0200
 - 最大适用板厚：A-154-N-C-L / 1.5mm
A-154-N-C-R / 1.0mm

- 用途
- 附件：钥匙2把、座扣
 - 车辆用门、各种拉门
- 交货期
- 常规产品・・・敬请垂询
- 备注
- 相同设计的锁舌式手柄请参照第372页，碰锁式手柄请参照第392页。
 - 也制作总统锁、指定通配匙锁、单配钥匙锁的产品。敬请垂询。
 - 面板开孔尺寸、钥匙、锁扣皆为左右通用。
 - 为确保产品经久耐用，请定期在活动部位上涂抹润滑剂。

通天销式

滚轮
锁紧式

特种车用
密闭手柄

冷库
密闭

平面
转动式

齿轮式

平面
手柄

弹出式
手柄

拉紧式
手柄

可调式
手柄

锁舌式

碰锁式

连杆式

挂钩式

锁式
手柄

L型
手柄

T型
手柄

圆形
小型

按钮

拉手

抓手

舌片
锁杆

接头
配件

钢丝绳



通天销式

滚轮
锁紧式

特种车用
密闭手柄

冷库
密闭

平面
转动式

齿轮式

平面
手柄

弹出式
手柄

拉紧式
手柄

可调式
手柄

锁舌式

碰锁式

连杆式

挂钩式

锁式
手柄

L型
手柄

T型
手柄

圆形
小型

按钮

拉手

抓手

舌片
锁杆

接头
配件

钢丝绳

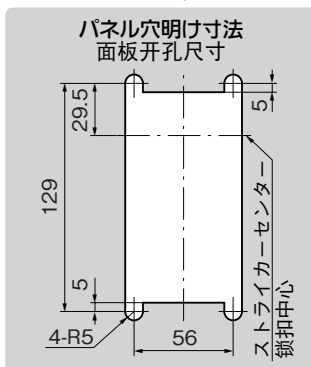
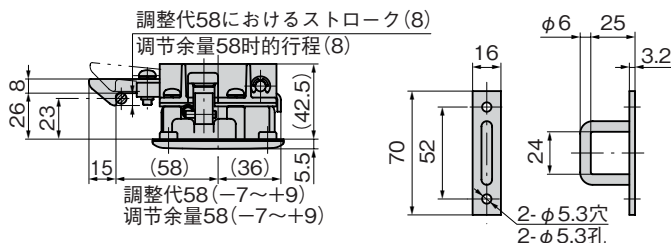


A-154-N-C-R

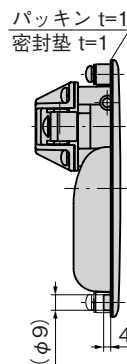


キーNo.0200
钥匙

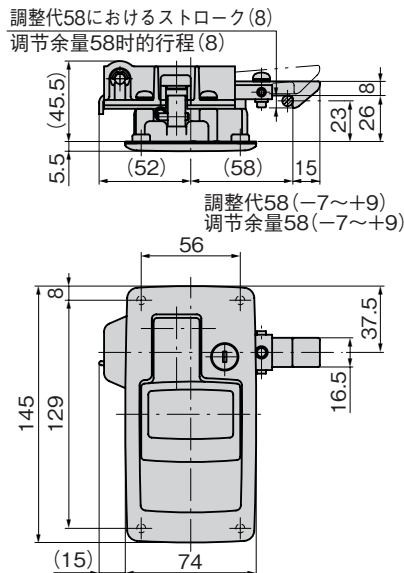
〔ストライカー〕 锁扣



〔A-154-N-C-R〕



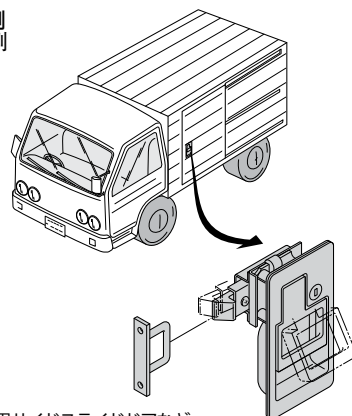
〔A-154-N-C-L〕



商品番号 商品编号	RoHS	CAD	備考注 备注	コード 代码
A-154-N-C-L	●	2D	左開き用 左开用	02009
A-154-N-C-R	●	2D/3D	右開き用 右开用	02010

- : RoHS指令対応产品
- ▲: RoHS指令可对应产品。

使用例 使用例



軽車両用サイドスライドドアなど
适用于轻型车辆的侧面拉门等