

铰链门用手柄、拉门用手柄

開戸用ハンドル・引戸用ハンドル



A-35-P・A-35-S
青铜制

特点

- 青铜铸物的镜面仕上げで美しい外觀を呈しています。
- 青铜铸件的镜面精加工，外观漂亮。

仕様 ● 製品質量：A-35-P / 1,000g
A-35-S / 1,260g

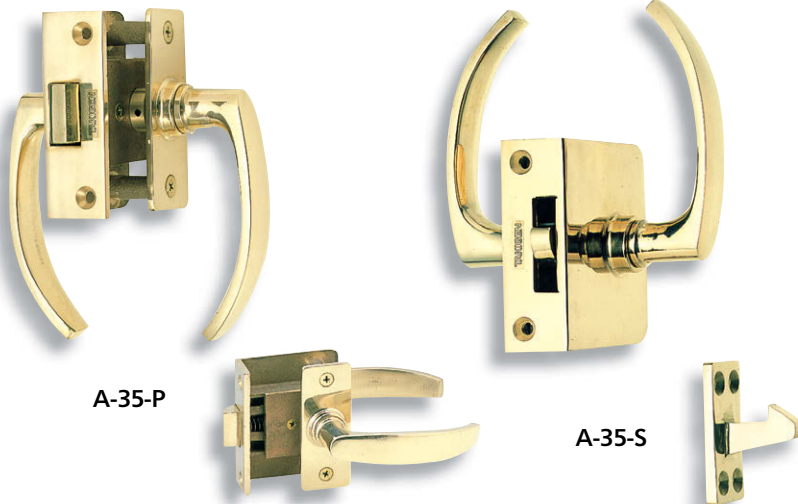
- 材質：青铜铸物 (BC)
- 表面仕上：鏡面バフ研磨

用途 ● 鉄道車両用の扉
納期 ● 標準品・・・納期お問合せください

規格 ● 产品重量：A-35-P / 1,000g
A-35-S / 1,260g

- 材質：青铜铸件 (BC)
- 表面处理：镜面抛光

用途 ● 铁路车辆用门
交货期 ● 常规产品・・・敬请垂询



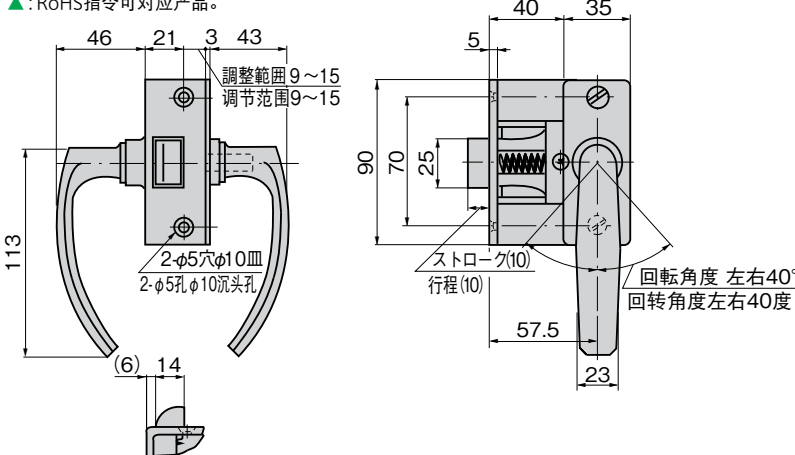
A-35-P

A-35-S

取手の回転位置を変えることができます。
可以改变手柄的回转位置。

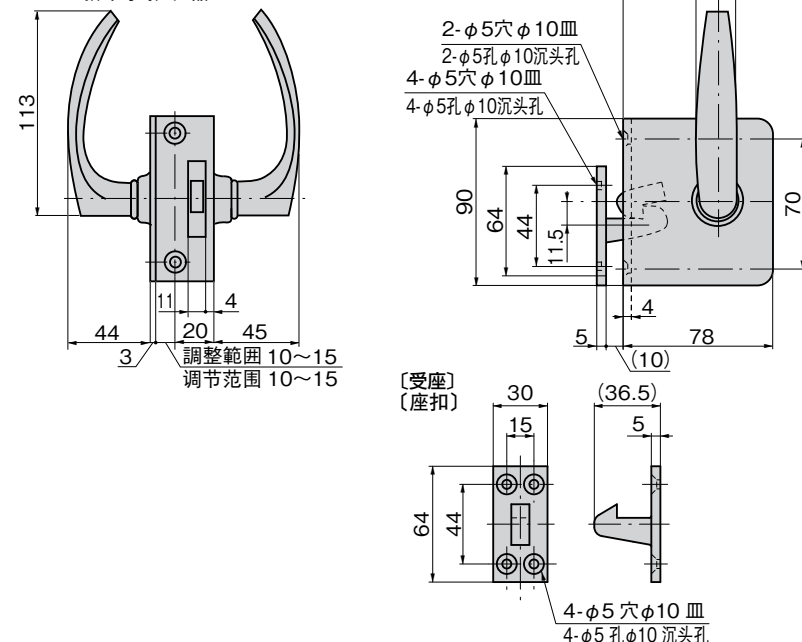
商品番号 商品编号	RoHS CAD	コード 代码
A-35-P	2D/3D	00134

- : RoHS指令对应产品
- ▲: RoHS指令可对应产品。

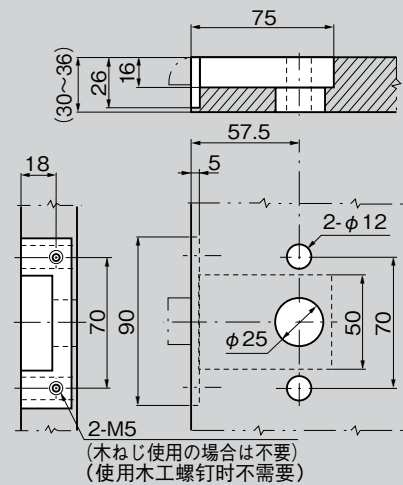


商品番号 商品编号	RoHS CAD	コード 代码
A-35-S	2D/3D	00135

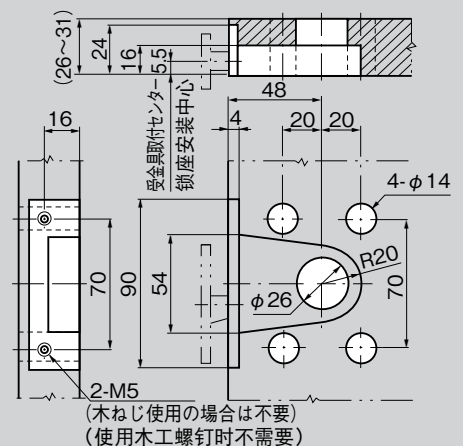
- : RoHS指令对应产品
- ▲: RoHS指令可对应产品。



パネル穴明け寸法 面板开孔尺寸



パネル穴明け寸法 面板开孔尺寸



通天销式

滚轮锁紧式

特种车用密闭手柄

冷库密闭

平面转动式

齿轮式

平面手柄

弹出式手柄

拉紧式手柄

可调式手柄

锁舌式

碰锁式

连杆式

挂锁式

锁式手柄

L型手柄

T型手柄

圆形小型

按钮

拉手

抓手

舌片锁杆

接头配件

钢丝绳