

大型拉门用平面手柄

大型引戸用 フラッシュハンドル

PAT.PEND.



A-878-1-A-R



A-878-1-D-R



A-878-1-C-R



ロッドジョイント部拡大
锁杆接头部の拡大図



キーNo.1871
钥匙

通天锁式

滚
轮
锁紧式

特种车用
密闭手柄

冷
库
密
闭

平
面
转
动
式

齿
轮
式

平
面
手
柄

弹
出
式
手
柄

拉
紧
式
手
柄

可
调
式
手
柄

锁
舌
式

碰
锁
式

连
杆
式

挂
物
式

锁
式
手
柄

L
型
手
柄

T
型
手
柄

圆
形
小
型

按
钮

拉
手

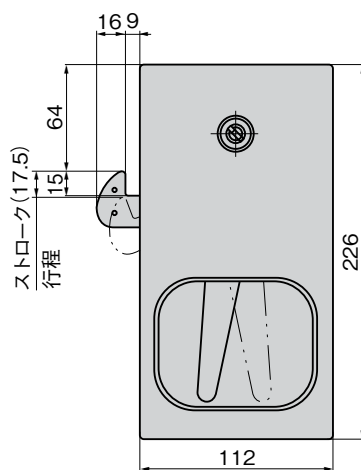
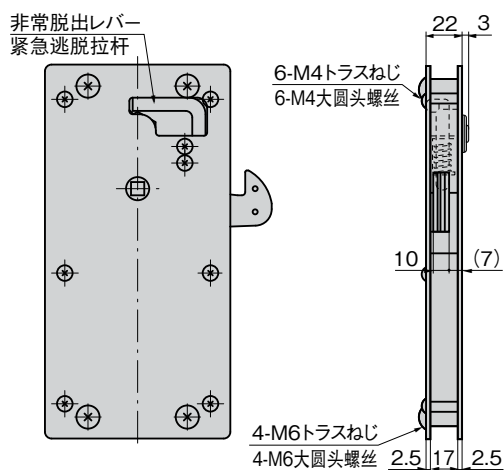
抓
手

舌
片
锁
杆

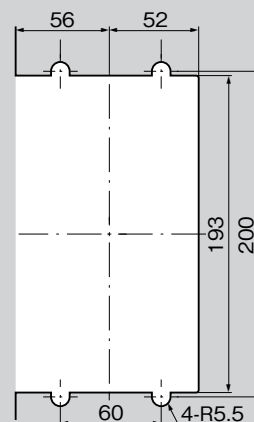
接
头
配
件

钢
丝
绳

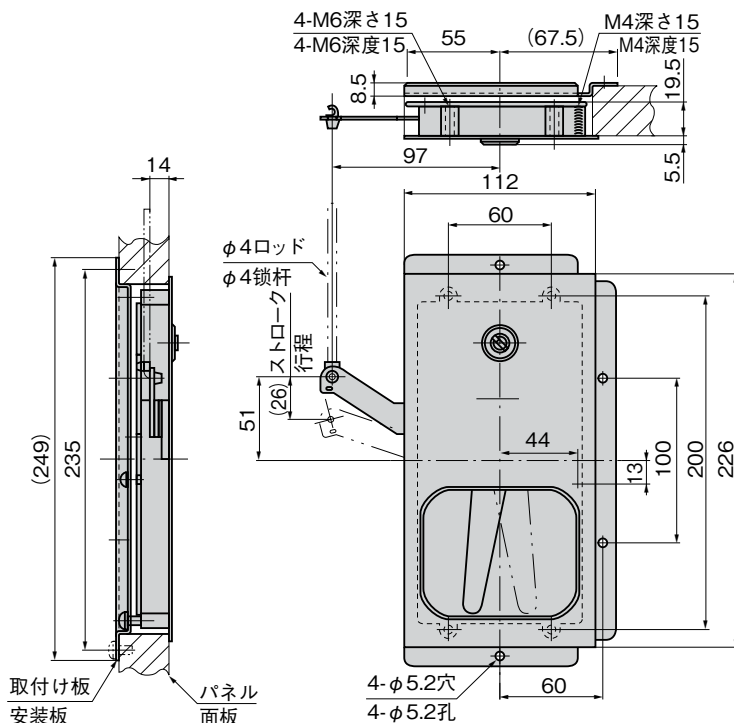
[A-878-1-A-R]



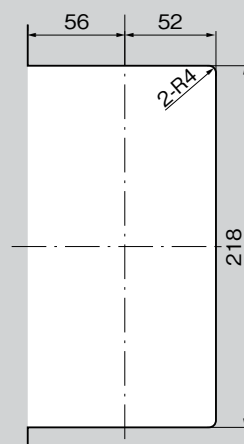
パネル穴明け寸法(右開き用)
面板开孔尺寸(右开用)



[A-878-1-D-R]



パネル穴明け寸法(右開き用)
面板开孔尺寸(右开用)





A-878-1
铝制



A

クレモン

ローラー
締り

特装密閉
ハンドル

フリーザー
密閉

平面
スイング

ギア式

平面
ハンドル

ポップ
ハンドル

リフト
ハンドル

アジャスト
ハンドル

ラッチ式

スナッチ

リンク

HOOK HANDLES
フック式
ロック
ハンドル
L型
ハンドル
T型
ハンドル

丸型
小型

押ボタン

取手

つまみ

止め金
ロッド棒

ジョイント
リンク

ワイヤ

特 点

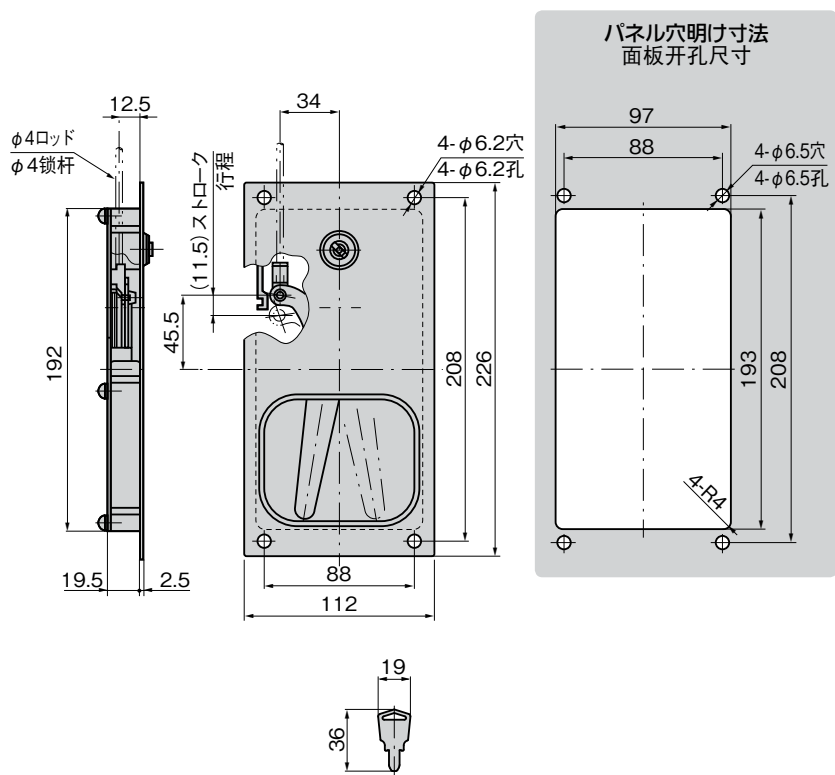
- スライド扉用のハンドルです。
- 鎌錠タイプとロッド操作タイプがあります。
- 突起の少ない平面タイプですので引違い扉にも使用できます。
- 扉はワンタッチで開閉できます。
- 錠前は小型リバーシブルキーです。
- 右開き用・左開き用(本図・写真共右開き用です。)

- 于滑动门用手柄。
- 有鎌刀锁型和锁杆操作型。
- 为表面凸起少的平面型,故也可用于双槽对拉门。
- 单触即可进行门的开闭。
- 锁芯带有小型双面钥匙。
- 右开用、左开用(图纸和照片均为右开用。)

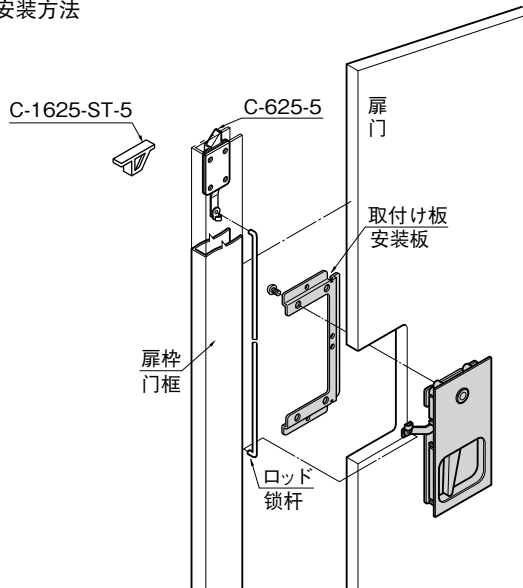
- 仕 様 ●材 質: アルミニウム合金(ADC)
●表面仕上: 焼付塗装(シルバーメタリック)
●鍵 番 号: 1871
●付 属 品: キー2本
- 用 途 ●特装車・保冷車・ボトルカー等の引戸用ハンドル
- 納 期 ●標準在庫品
- 備 考 ●扉を開めるだけで自動的に施錠するオートロックタイプもあります。(A-878-1-Cのみ)
●インジケータータイプも製作します。(A-878-1Aのみ)
- ⚠ ●永くご使用頂くために定期的に摺動部に潤滑剤を塗布してください。

- 規 格 ●材 質: 铝合金(ADC)
●表面处理: 烤漆(金属银色)
●钥匙编号: 1871
●附 件: 钥匙2把
- 用 途 ●特种车辆、保鲜车、饮料运输车等的拉门用手柄
- 交 货 期 ●常规产品...敬请垂询
- 备 注 ●也有闭门后自动上锁的自动锁类型。(仅限A-878-1-C)
●也可制作带指示器型产品。(仅限A-878-1A)
⚠ ●为确保产品经久耐用,请定期在活动部位上涂抹润滑剂。

[A-878-1-C-R]



取付け方法
安装方法



A-878-1-D-R



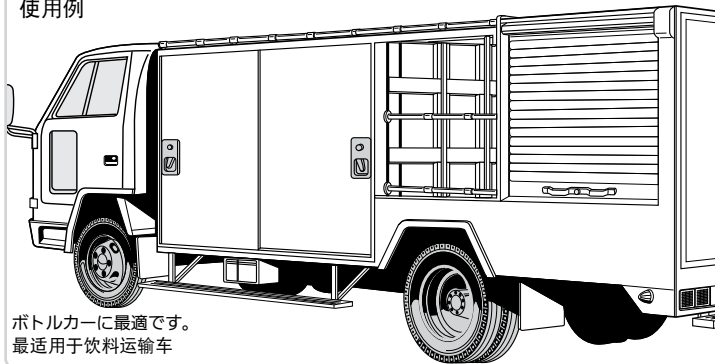
C-1625-ST-5



C-1625-ST-6

引戸用ストライカーもございます。378ページをご参照ください。
也备有拉门用锁扣。请参照378页。

使用例
使用例



ボトルカーに最適です。
最适用于饮料运输车

商品番号 商品编号	RoHS	CAD	備 考 注	適用扉厚 适用门厚	製品質量(g) 产品重量(g)	コード 代 码
A-878-1-A-L	●	2D	左開き用 左开用	17mm	1,050	01337
A-878-1-A-R	●	2D	右開き用 右开用			
A-878-1-C-L	●	2D	左開き用 左开用	任意 任意	700	01421
A-878-1-C-R	●	2D	右開き用 右开用			
A-878-1-D-L	●	2D	左開き用 左开用	20mm以上 20mm以上	940	01338
A-878-1-D-R	●	2D	右開き用 右开用			

●: RoHS指令対応产品 ▲: RoHS指令可对应产品。