



A-878-2
铝制

特点

- スライド扉用の小型ハンドルです。
- 鎌錠タイプとロッド操作タイプがあります。
- 突起の少ない平面タイプですので引違い扉にも使用できます。
- 表面取付けのためパネル厚は限定されません。
- 錠前は小型リバーシブルキーです。
- 右開き用・左開き用(本図・写真共右開き用です。)

- 滑动门用小型手柄。
- 有鎌刀锁型和锁杆操作型。
- 为表面凸起少的平面型, 故也可用于双槽对拉门。
- 由于是表面安装型, 面板厚度没有限制。
- 锁芯带有小型双面钥匙。
- 右开用、左开用(图纸和照片均为右开用。)

- 仕様 ● 材質: アルミニウム合金(ADC)
● 表面仕上: 焼付塗装(シルバーメタリック)
● 鍵番号: 1871
● 付属品: キー2本

用途 ● 特装车・保冷車・ボトルカー等の小型引戸用ハンドル

- 納期 ● 標準在庫品
備考 ● 取付けねじはM5角根丸頭ボルトをご使用ください。
● 扉を閉めるだけで自動的に施錠するオートロックタイプもございます。(A-878-2Cのみ)
● インジケータータイプもございます。(A-878-2Aのみ)

- 永くご使用頂くために定期的に摺動部に潤滑剤を塗布してください。

- 規格 ● 材質: 铝合金(ADC)
● 表面处理: 烤漆(金属银色)
● 钥匙编号: 1871
● 附 件: 钥匙2把

用途 ● 特种车辆、保鲜车、饮料运输车等的拉门用手柄

- 交货期 ● 常规产品... 敬请垂询
备注 ● 安装螺栓请使用M5方颈圆头螺栓。
● 也有闭门后自动上锁的自动锁类型。(仅限A-878-2C)
● 也可制作带有开关指示型产品。(仅限A-878-2A)
● 为确保产品经久耐用, 请定期在活动部位上涂抹润滑剂。

拉门用平面手柄
引戸用フラッシュハンドル



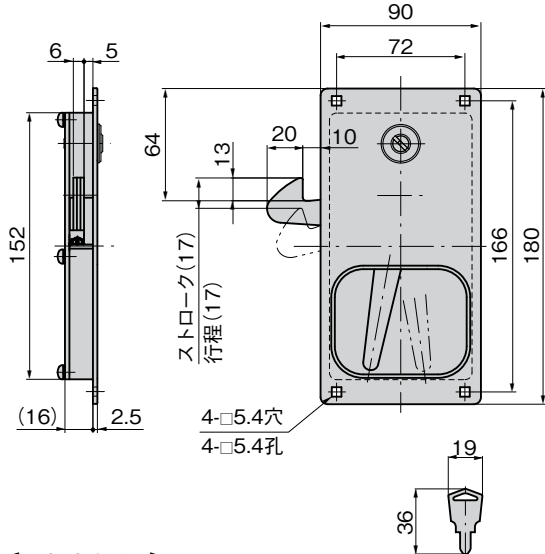
A-878-2-A-R

A-878-2-C-R

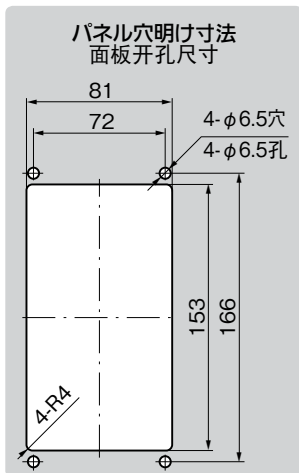
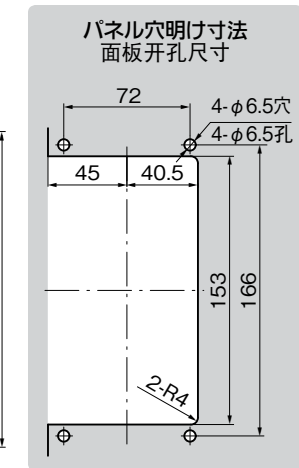
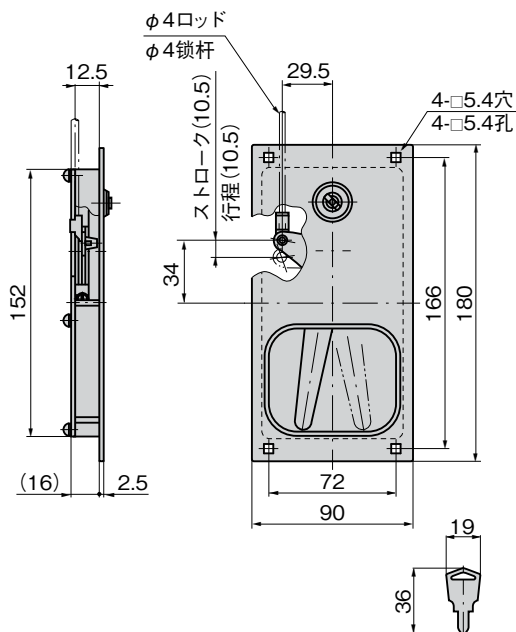


キーNo.1871
钥匙

[A-878-2-A-R]

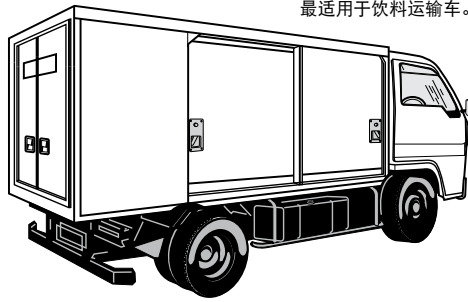


[A-878-2-C-R]



使用例
使用例

ボトルカーに最適
最适用于饮料运输车。



商品番号 商品编号	RoHS CAD	備 考 备注	製品質量(g) 产品重量(g)	コード 代号
A-878-2-A-L	● 2D	左開き用 左开用	480	01828
A-878-2-A-R	● 2D	右開き用 右开用		01829
A-878-2-C-L	● 2D	左開き用 左开用	435	01830
A-878-2-C-R	● 2D	右開き用 右开用		01831

●: RoHS指令对应产品 ▲: RoHS指令可对应产品。



A

クレモン

ローラー
締り

特装密閉
ハンドル

フリーザー
密閉

平面
スイング

ギア式

平面
ハンドル

ポップ
ハンドル

リフト
ハンドル

アジャスト
ハンドル

ラッチ式

スナッチ

リンク

HOOK HANDLES
フック式
ロック
ハンドル
L型
ハンドル

T型
ハンドル

丸型
小型

押ボタン

取手

つまみ

止め金
ロッド棒

ジョイント
リンク

ワイヤ