

拉门用平面手柄

引戸用フラッシュハンドル



A-899
铝制

特点

- スライド扉用の小型ハンドルです。
- 左右兼用です。
- ロッド操作タイプです。
- 本製品は、裏側でプレート(裏板)固定となります。
- 錠前は別取付けになります(別売)。

- 于滑动门用手柄。
- 左右兼用型。
- 拉杆操作型。
- 本产品背面为固定板(背板)。
- 锁要另外安装(另售)。

仕様 ● 材 質: 本体/アルミニウム合金(ADC) プレート(裏板)/ステンレス鋼板(SUS304)
● 表面仕上: 焼付塗装(シルバーメタリック)
● 付 属 品: プレート(裏板)固定用ビス、ロッド棒 固定用ストッパー-M5

用途 ● 特装車・保冷库・ボトルカー等の小型引戸用ハンドル

納期 ● 標準在庫品
備考 ● 適用錠前はC-187-1両抜けタイプをご使用ください。詳細はお問合せください。

⚠ ● 永くご使用頂くために定期的に摺動部に潤滑剤を塗布してください。

規格 ● 材質: 本体 / 铝合金(ADC) 板(背板) / 不锈钢板(SUS304)
● 表面处理: 烤漆(金属银色)
● 附件: 板(背板)固定用螺丝、锁杆固定用制动器M5

用途 ● 特种车辆、保鲜车、饮料运输车等的小型拉门用手柄

交货期 ● 常规产品...敬请垂询
备注 ● 适用C-187-1双抜け型の锁。详细事项敬请垂询。

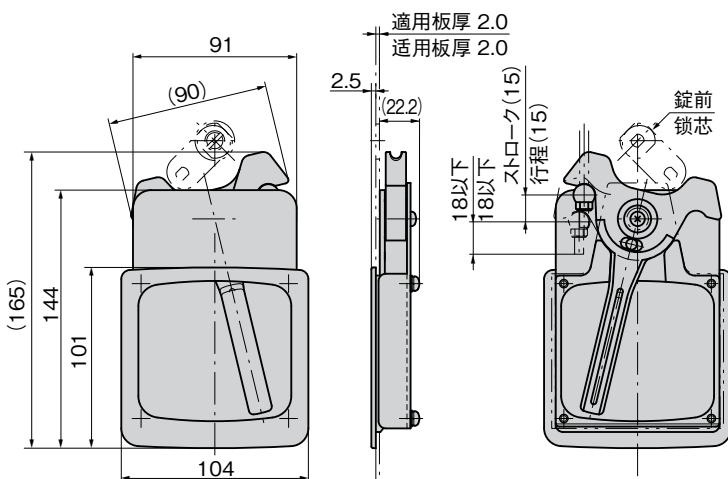
⚠ ● 为确保产品经久耐用, 请定期在活动部位上涂抹润滑剂。



A-899



A-899
裏面(背面)



ロック状態 ※本図は左開きです。
上锁状态 ※本图为左开用。

錠前はC-187-1両抜けタイプ(特注)を推奨。
建议使用C-187-1双抜け型锁(定制品)。

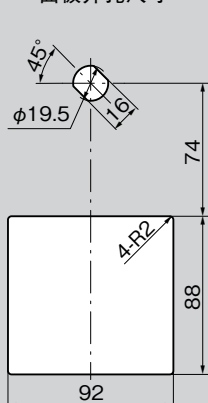


C-187-1
両抜け
双抜



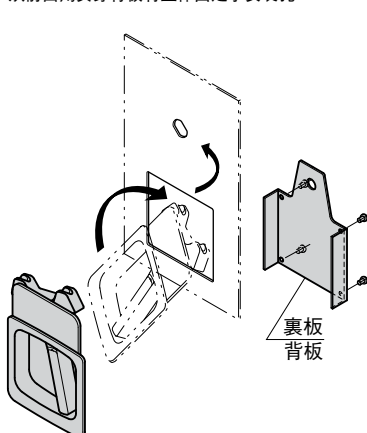
キーNo.1871
钥匙

パネル穴明け寸法 面板开孔尺寸



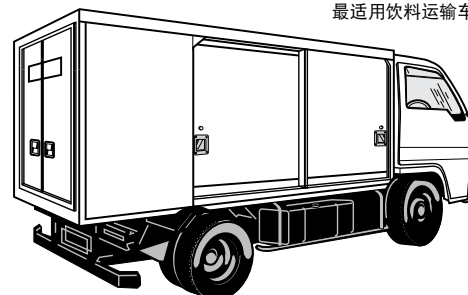
取付け方法 安装方法

本体を取付け穴に前からくぐらせ裏板で固定します。
从前面用贯穿背板将主体固定于安装孔。



使用例 使用例

ボトルカーに最適
最适用饮料运输车。



商品番号 商品编号	RoHS CAD	製品質量(g) 产品重量(g)	コード 代码
A-899	●	420	04590

●: RoHS指令对应产品
▲: RoHS指令可对应产品。

通天销式

滚
轮
锁紧式

特种车用
密闭手柄

冷库
密闭

平面
转动式

齿轮式

平面
手柄

弹出式
手柄

拉紧式
手柄

可调式
手柄

锁舌式

碰锁式

连杆式

挂钩式

锁式
手柄

L型
手柄

T型
手柄

圆形
小型

按钮

拉手

抓手

舌片
锁杆

接头
配件

钢丝绳